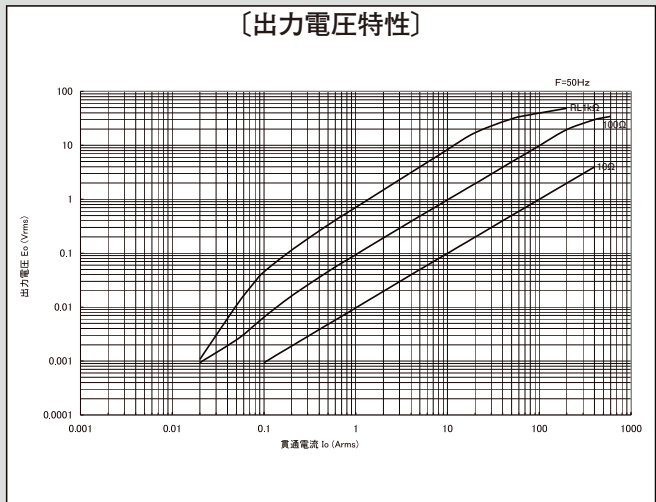
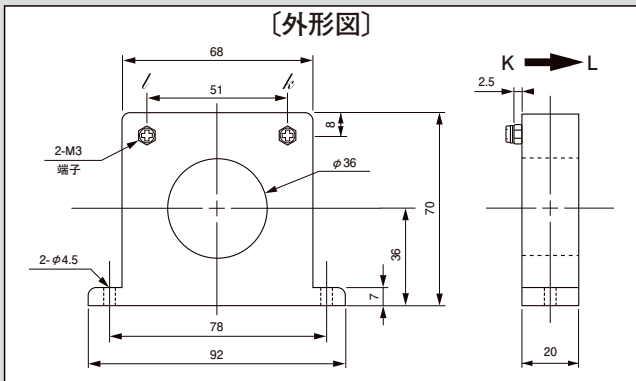


大口徑、パネル取付用の大型・標準交流電流センサ



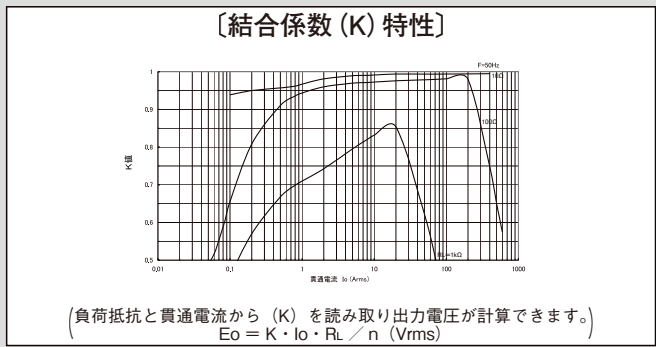
型式 CTL-36-S56-10B1

- 〔特長〕**
- 貫通穴径φ36の大口徑、大型の標準電流センサ。
  - 適用電流最大800Aで、一般計測用CTL汎用シリーズの最上位機種。
  - 1000:1の高変流比で、二次電流が小さく、直接電子回路へのインターフェースが可能。
  - 出力：M3-ネジ端子、取付穴：2-φ4.5と、大型の盤内組込に適した堅牢な構造。



**〔仕様〕**

型式	CTL-36-S56-10B1
適用電流	0.1 ~ 800Arms (50 / 60Hz)、 $R_L \leq 10\Omega$
最大許容電流	600Arms連続
飽和限界電流	2000Arms (50 / 60Hz)、 $R_L \leq 1\Omega$
出力特性	出力電圧特性図参照
直線性	結合係数 (K) 特性図参照 (リニアセンサとしての利用は (K) 特性がフラットな領域を使用してください。)
二次巻数 (n)	1000±2ターン
二次巻線抵抗	8.6±1Ω (参考値)
耐電圧	AC2000V、1分間 (貫通穴-出力端子間)
絶縁抵抗	DC500V、100MΩ以上 (貫通穴-出力端子間)
使用条件	-20°C ~ +75°C
保存条件	-30°C ~ +90°C
構造	ABS樹脂ケース、エポキシ片面充填封止
出力端子	M3×5ℓ (BSネジ端子)
重量	約180g



- 備考(1) 出力電圧は、貫通電流/負荷抵抗/結合係数 (K) 等のパラメータにより変化します。各特性図をよく吟味して使用条件を設定してください。
- (2) 結合係数 (K) 値が 0.9 以下での使用は製品個体差が出やすい領域となるため、充分なマージンを持ってご使用ください。
- (3) 通電中の二次側開放は高電圧が発生する場合があります。危険ですし、故障の原因になります。
- (4) 電力計測をお考えの場合は、必ず弊社技術相談窓口へ直接ご相談ください。

