

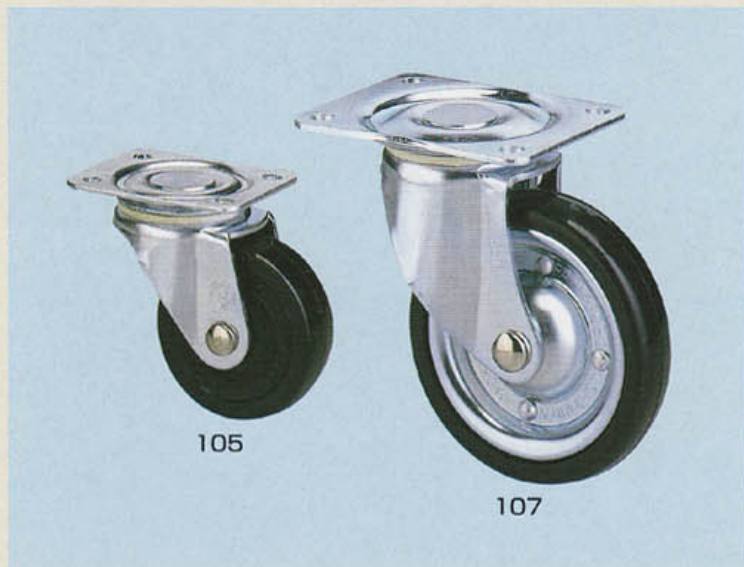


# 100

## トラック型

### 合成ゴム車輪

- 本体材質 / 冷間圧延鋼板 (SPCC)
- 表面処理 / 電気亜鉛めっき (光沢クロメート)
- 車輪材質 / ニトリルブタジエンゴム (NBR)



105

107

・車輪 / No.102 ~ 106 は合成ゴム車輪 (中心部合成エポナイト) になります。  
No.107 ~ 111 はホイール式合成ゴム車輪になります。

# 100s

## トラック型 ストッパー付

### 合成ゴム車輪

- 本体材質 / 冷間圧延鋼板 (SPCC)
- 表面処理 / 電気亜鉛めっき (光沢クロメート)
- 車輪材質 / ニトリルブタジエンゴム (NBR)



105s

107s

・車輪 / No.103s ~ 106s は合成ゴム車輪 (中心部合成エポナイト) になります。  
No.107s ~ 111s はホイール式合成ゴム車輪になります。

# 600

## 固定型

### 合成ゴム車輪

- 本体材質 / 冷間圧延鋼板 (SPCC)
- 表面処理 / 電気亜鉛めっき (光沢クロメート)
- 車輪材質 / ニトリルブタジエンゴム (NBR)



603

605

607

- ◆ 600 シリーズはストッパー付ができません。
- ◆ 上記 100 シリーズと組み合わせて使用できます。

・車輪 / No.602 ~ 606 は合成ゴム車輪 (中心部合成エポナイト) になります。  
No.607 ~ 611 はホイール式合成ゴム車輪になります。

・取付板 / No.602 ~ 603 は 2 穴式、No.605 ~ 611 は 4 穴式になります。

※車輪の詳細については、P67 ~ P70 をご参照ください。 ※ストッパーの詳細については、P71 ~ P74 をご参照ください。