

[製品仕様]

型番	IG-10-NW25(NW25フランジ)	IG-10-ICF70(ICF70フランジ)
測定範囲	1.33×10 ⁻⁷ ~ 6.66×10 ⁰ Pa	
精度	±15% : 1.33×10 ⁻⁶ ~ 6.66Pa×10 ⁰ Pa	
圧力表示	デジタル表示 仮数部3桁、指数部2桁 有機ELディスプレイ	
接ガス部材質	フィラメント：イットリアコートイリジウム イオンコレクタ：タングステン グリッド：タンタル ボディ：SUS316 / 304	
デガス	3W ボンバード方式	
エミッション電流	100μA / 4mA(自動又は手動切替)	
センサー保護	初期設定：6.66×10 ⁰ Pa以上でフィラメントOFF	
ベーキング温度	200℃(センサー部のみ)	
通信	RS-485	
アナログ出力	0~9 VDC (1 [V/桁] ログ出力)	
動作周囲温度	0~40℃	
湿度	0~95%(結露しないこと)	
セットポイント	1点	
電源電圧	DC20~28V 13W ※AC電源でお使いの場合は別途ACアダプタセットが必要です。(オプション)	
重量	390g	620g

[オプション]

IG-10専用 ACアダプタセット

AC電源でお使いの場合は必ず必要です。

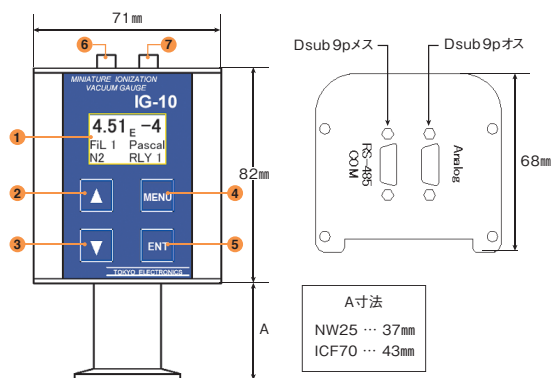
型番：AS-11 (本体のAnalogコネクタ側に接続用)

※ RS-485COMコネクタ側の接続用の型番はAS-12となります。



注意 すべての配線が終了するまで電源をONにしないでください。
感電・火災・故障の原因になります。

[寸法・本体名称と機能]



- | | |
|------------------|-----------------------------|
| ① メインディスプレイ | 計測中の圧力値やその他情報を表示します。 |
| ② UP ボタン | 設定値を上に変更します。 |
| ③ DOWN ボタン | 設定値を下に変更します。 |
| ④ MENU ボタン | 設定画面に入ります。設定画面では、前の画面に戻ります。 |
| ⑤ ENT ボタン | 設定値を決定します。 |
| ⑥ RS-485COM コネクタ | RS-485及びセットポイントのコネクタです。 |
| ⑦ Analog コネクタ | アナログ出力及びリモートI/Oのコネクタです。 |

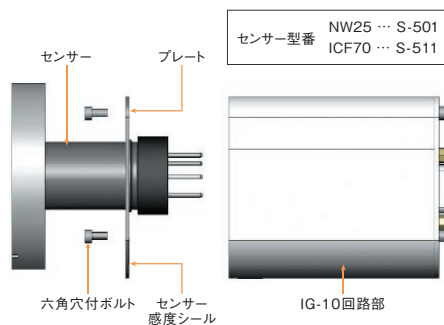
A寸法
NW25 … 37mm
ICF70 … 43mm

[センサー交換方法]

センサーは2本のフィラメントを装備しておりますが、フィラメントが切れた場合でもお客様で簡単にセンサーの交換が可能です。

本体下部のボルト(4ヶ所)を外し、センサーを垂直に引き出してください。また差し込む際も垂直に差し込んでください。

この際、ピンに負荷がかからないように気を付けてください。



※センサーを交換した場合は、取扱説明書を参考にセンサーの感度数値の入力を行ってください。
※ボルトの取り外し、取り付けは六角レンチ(3/32")を使用してください。

警告 交換が完了するまで回路部の電源をONにしないでください。
感電・火災・故障の原因になります。

[測定範囲比較]



IG-10と「PG-20」もしくは「VG-10」を使用することにより、低真空から超高真空までの測定が可能となります。