

MODEL CODE
◆ 型式記号

CF — INNER DIAMETER 口径 — 10U — OPTION 装備品

CODE 記号	INNER DIAMETER 口径 d	CODE 記号	PRESSURE GAUGE ATTACHMENT PORT 圧力計取付ポート	CODE 記号	NUMBER OF PRESSURE GAUGES 圧力計付属数
06	Rc 3/4	BLANK 無し	NON 無し	1	1
08	Rc 1	P	ATTACHMENT PLACES 有り (4カ所)	2	2
				3	3
				4	4

◆ PRESSURE GAUGE INSTALLATION POSITION AND DETECTION PRESSURE
圧力計取付位置と検出圧力

INSTALLATION POSITION 取付位置	DETECTION PRESSURE 検出圧力
R1	PRIMARY PRESSURE 1次検圧力
L1	PRIMARY PRESSURE 1次検圧力
R2	SECONDARY PRESSURE 2次検圧力
L2	SECONDARY PRESSURE 2次検圧力

◆ SPARE CARTRIDGE 予備カートリッジ
F-913-1 (10μm)

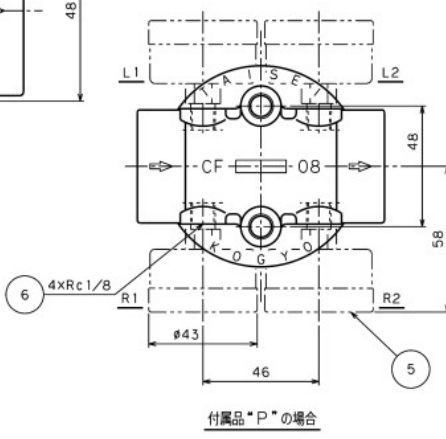
◆ DIMENSION 寸法表

MODEL 型式	INNER DIAMETER 口径 d	MASS 質量 (kg)	STANDARD FLOW RATE 標準流量 (L/min)
CF-06	Rc 3/4	45	45
CF-08	Rc 1	70	70

RECOMMENDED TIGHTENING TORQUE
カートリッジ推奨締付トルク: 20N・m
(TIGHTEN TO 1/2 ROTATION FROM THE POINT THAT PACKING TOUCH A HOUSING)
(パッキンが本体に当たった位置から1/2回転締め付けます)

◆ SPECIFICATION 仕様

DESIGN PRESS. 最高使用圧力	0.50 MPa
TEST PRESS. 耐久試験圧力	0.75 MPa



MARK 印号	PARTICULARS 部品名称	MATERIAL 材質	QTY 数量	TOTAL 合計数量	PARTS NO. 部品番号	REMARKS 備考
6	PLUG 止り栓	SCM435	4			OPTION オプション
5	PRESSURE GAUGE 圧力計					OPTION オプション
4	PACKING パッキン	NBR	1			
3	RELIEF VALVE リリーフバルブ	NYLON SS400 SECC, SWPA	1			
2	CARTRIDGE カートリッジ		1			F-913-1 (10μm)
1	BODY 本体	ADC12	1			

APPROVED BY: T. ICHIMARU
DESIGNED BY: ---
CHECKED BY: ---
DATE DRAWN: 19/2004
T. YAMADA

SCALE: NTS

MARK: TAISEI KOGYO CO., LTD.

MODEL CODE: CF

REMARKS: CARTRIDGE FILTER/カートリッジフィルタ

REV: 5