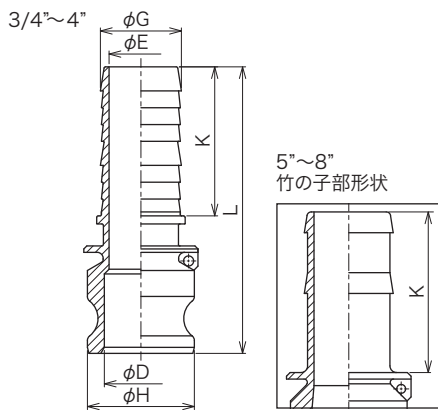


633-E

ホースシャンク

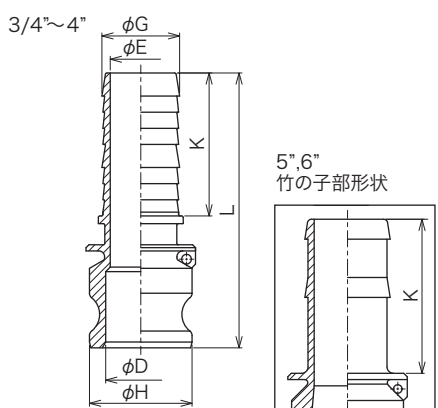
▶ アルミ合金 (AL) ※ ADC12(一部を除く)



呼び径	インチ	1/2	3/4	1	1 1/4	1 1/2	2	2 1/2	3	4	5	6	8
	ミリ	15	20	25	32	40	50	65	80	100	125	150	200
D	-	20	21	28	33	44	56	70	96	114	149	203	
E	-	14	18	24	29	39	51	65	90	114	142	188	
G	-	21	27	34	40	53	67	79	105	134	157	207	
H	-	32	37	45	53	63	76	92	120	146	176	241	
K	-	51	58	59	74	87	93	113	127	127	146	150	
L	-	101	114	126	143	164	169	190	209	196	224	266	

※ 4" 以下はダイカストになります。
※ サイズにより竹の子部形状が異なります。

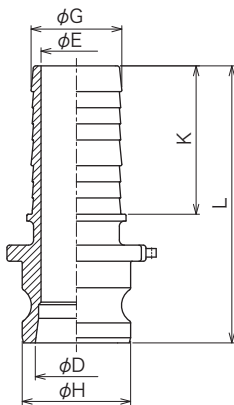
▶ ステンレススチール (SST) ※ SCS14 (SUS316 相当)



呼び径	インチ	1/2	3/4	1	1 1/4	1 1/2	2	2 1/2	3	4	5	6	8
	ミリ	15	20	25	32	40	50	65	80	100	125	150	200
D	-	21	24	29	37	43	55	73	96	117	149	-	
E	-	14	20	25	32	43	55	68	89	114	142	-	
G	-	21	27	34	40	52	67	79	105	134	157	-	
H	-	32	37	45	53	63	76	92	120	146	176	-	
K	-	51	58	59	74	87	93	113	127	127	146	-	
L	-	101	114	126	143	164	168	190	209	196	224	-	

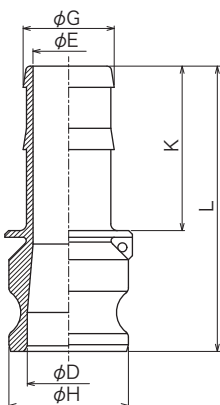
※ サイズにより竹の子部形状が異なります。

▶ ポリプロピレン (PP)
(ガラス繊維入り)



呼び径	インチ	1/2	3/4	1	1 1/4	1 1/2	2	2 1/2	3	4
	ミリ	15	20	25	32	40	50	65	80	100
D	-	19	24	-	38	48	-	74	-	
E	-	14	20	-	29	40	-	65	-	
G	-	21	27	-	40	52	-	79	-	
H	-	32	37	-	54	63	-	92	-	
K	-	51	58	-	74	87	-	113	-	
L	-	95	110	-	140	162	-	188	-	

▶ ブロンズ (BR) ※ CAC406 (BC6) 青銅



呼び径	インチ	1/2	3/4	1	1 1/4	1 1/2	2	2 1/2	3	4	5	6	8
	ミリ	15	20	25	32	40	50	65	80	100	125	150	200
D	-	21	22	29	37	44	56	73	96	114	149	-	
E	-	14	20	25	32	44	56	68	89	114	142	-	
G	-	21	27	34	41	53	67	79	105	134	157	-	
H	-	32	37	45	53	63	76	92	120	146	176	-	
K	-	51	57	57	74	87	80	100	108	127	146	-	
L	-	87	103	110	128	147	144	164	178	196	224	-	