

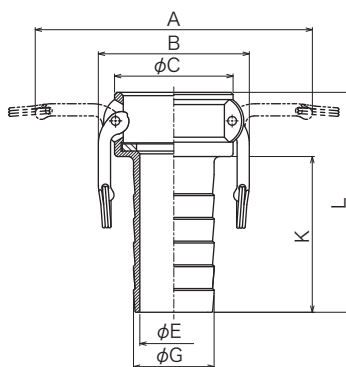
633-CT

ホースシャンク (ホース挿入が容易なニップル径やや細めタイプ)

※ 漏れ・抜け防止のため、アセンブリーの際は確実に締め付けてください。

※ ガasketはブナ-N (NBR) を標準装備。

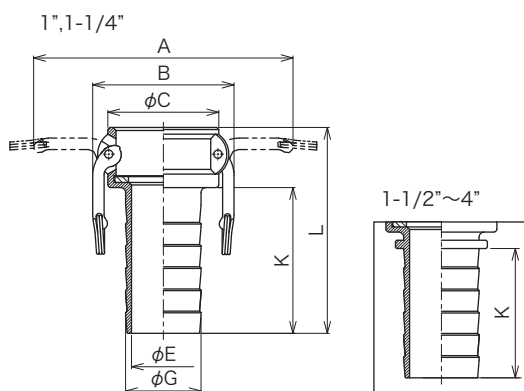
アルミ合金 (AL) ※ ADC12 (一部を除く)



呼び径	インチ	1	1¼	1½	2	2½	3	4	5	6
	ミリ	25	32	40	50	65	80	100	125	150
A	—	—	187	196	208	249	277	302	409	
B	—	—	87	96	108	137	166	191	255	
C	—	—	65	75	90	108	140	165	198	
E	—	—	31	43	55	68	90	117	142	
G	—	—	38	51	64	77	102	127	152	
K	—	—	72	83	90	104	113	127	143	
L	—	—	118	135	146	163	173	189	211	

※ 漏れ・抜け防止のため、アセンブリーの際は確実に締め付けてください。

ステンレススチール (SST) ※ SCS14 (SUS316 相当)



呼び径	インチ	1	1¼	1½	2	2½	3	4	5	6
	ミリ	25	32	40	50	65	80	100	125	150
A	125	181	189	199	210	254	282	—	—	
B	61	83	91	101	112	138	166	—	—	
C	47	58	65	75	90	108	140	—	—	
E	20	26	31	43	55	67	92	—	—	
G	25	32	38	51	64	77	102	—	—	
K	80	85	87	98	105	120	128	—	—	
L	121	132	152	167	180	199	210	—	—	

※ サイズにより竹の子部形状が異なります。
 ※ 漏れ・抜け防止のため、アセンブリーの際は確実に締め付けてください。

ホース&
継手の
選定なら
こちら

用途・流体に合わせて最適なカムロックや各種継手、ホースを簡単検索で選定していただけます。

トヨックス産業用ホース&継手の専用サイト

トヨックス

検索

<http://www.toyox-hose.com>



現場改善に役立つ
ホース&継手の選定ならこちら!

トヨックス

検索

<http://www.toyox-hose.com>