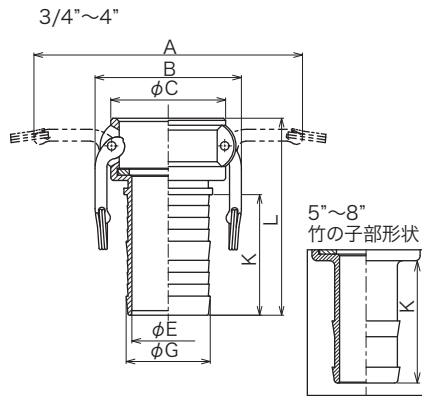


633-C

ホースシャンク

※ ガスケットはブナ-N (NBR) を標準装備。

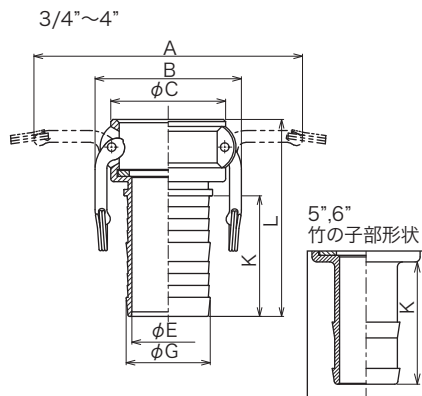
▶ アルミ合金 (AL) ※ ADC12(一部を除く)



呼び径	インチ	1/2	3/4	1	1 1/4	1 1/2	2	2 1/2	3	4	5	6	8
	ミリ	15	20	25	32	40	50	65	80	100	125	150	200
A	-	109	130	179	187	196	208	249	277	302	409	474	
B	-	61	67	79	87	96	108	137	166	191	255	320	
C	-	41	47	58	65	75	90	108	140	165	198	264	
E	-	15	20	26	33	44	56	69	91	114	142	188	
G	-	21	27	34	40	53	67	79	105	134	157	207	
K	-	51	58	59	74	87	93	113	127	127	146	150	
L	-	94	110	121	136	157	160	185	200	189	214	252	

※ 4" 以下はダイカストになります。
※ サイズにより竹の子部形状が異なります。

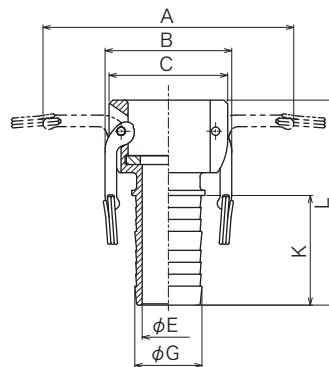
▶ ステンレススチール (SST) ※ SCS14 (SUS316 相当)



呼び径	インチ	1/2	3/4	1	1 1/4	1 1/2	2	2 1/2	3	4	5	6	8
	ミリ	15	20	25	32	40	50	65	80	100	125	150	200
A	-	116	125	181	189	199	210	254	282	307	409	-	
B	-	54	61	83	91	101	112	138	166	191	255	-	
C	-	41	47	58	65	75	90	108	140	165	198	-	
E	-	14	20	25	32	43	55	68	89	114	142	-	
G	-	21	27	34	40	52	67	79	105	134	157	-	
K	-	51	58	59	74	87	93	113	127	127	146	-	
L	-	94	110	121	136	157	160	185	200	189	214	-	

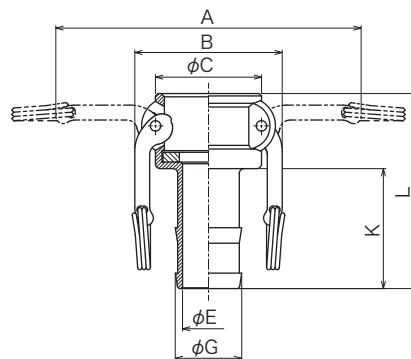
※ サイズにより竹の子部形状が異なります。

▶ ポリプロピレン (PP)
(ガラス繊維入り)



呼び径	インチ	1/2	3/4	1	1 1/4	1 1/2	2	2 1/2	3	4
	ミリ	15	20	25	32	40	50	65	80	100
A	-	116	125	-	189	199	-	254	-	-
B	-	54	61	-	91	101	-	138	-	-
C	-	57	64	-	82	94	-	130	-	-
E	-	14	20	-	29	40	-	65	-	-
G	-	21	27	-	40	52	-	79	-	-
K	-	51	58	-	74	87	-	113	-	-
L	-	97	115	-	141	162	-	187	-	-

▶ ブロンズ (BR) ※ CAC406 (BC6) 青銅



呼び径	インチ	1/2	3/4	1	1 1/4	1 1/2	2	2 1/2	3	4	5	6	8
	ミリ	15	20	25	32	40	50	65	80	100	125	150	200
A	-	116	125	181	189	199	210	254	282	307	409	-	
B	-	54	61	83	91	101	112	138	166	191	255	-	
C	-	41	47	58	65	75	90	108	140	165	198	-	
E	-	14	20	25	32	44	57	68	89	114	142	-	
G	-	21	27	34	41	53	67	79	105	134	157	-	
K	-	51	57	59	74	87	80	102	108	127	146	-	
L	-	83	98	105	120	139	135	161	167	189	214	-	



現場改善に役立つ
ホース&継手の選定ならこちら!

トヨックス

検索

<http://www.toyox-hose.com>