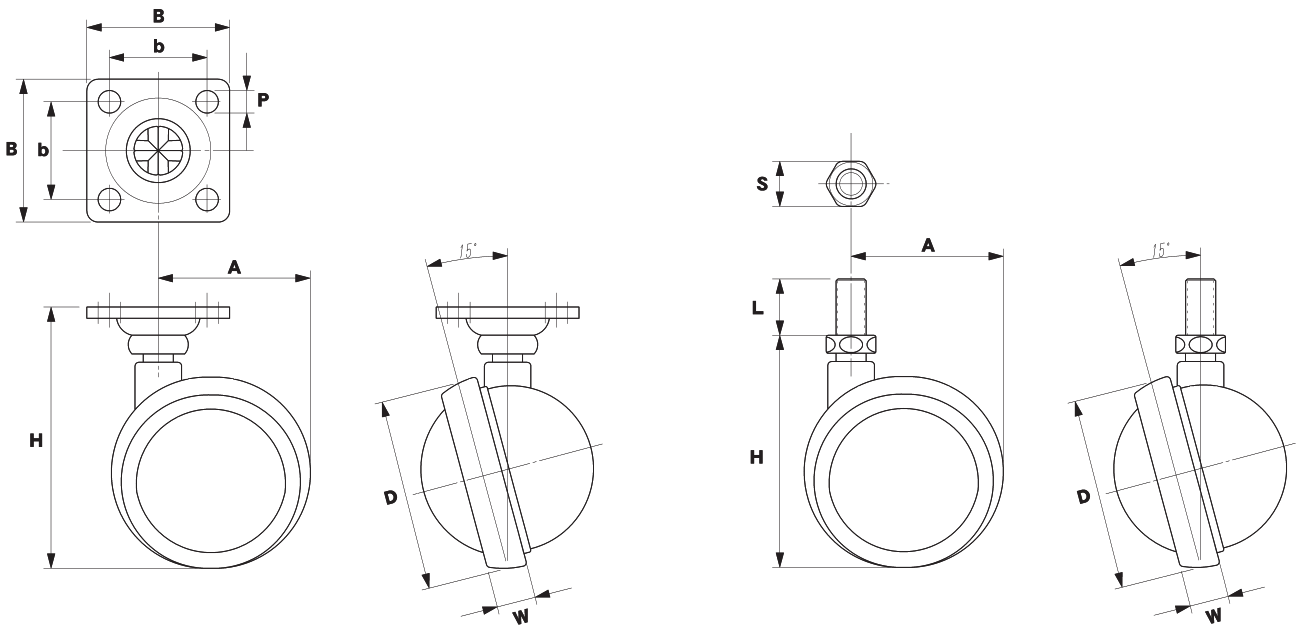




車輪径	38mm~61.5mm
許容荷重	20daN~50daN

材 質

本体（軸輪） ダイカスト
 車輪（転輪） ダイカスト



プレートタイプ

単位 m/m

品名	daN 許容荷重	H 取付高	D 車輪径	W 車輪幅	B プレート外径	b 取付内径	P 取付穴径	A 旋回半径
M 38 - P	20	51	38	8	30×30	21×21	4.5	31.5
M 50 - P	40	68	51	10	38×38	26×26	6	41
M 60 - P	50	78	61.5	13	38×38	26×26	6	47.5

ボルトタイプ

単位 m/m

品名	daN 許容荷重	H 取付高	D 車輪径	W 車輪幅	ネジ径	L 軸長	S 平径	A 旋回半径
M 38 - B	20	46	38	8	U5/16×18山 U3/8×16山 M8×P1.25	15	12	31.5
M 50 - B	40	61	51	10				41
M 60 - B	50	72	61.5	13	U5/16×18山 U3/8×16山			47.5