



※特注取付部に関しましては
[取付部適合表(P.7)]をご参照ください。

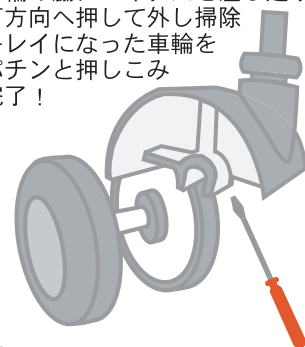
車輪径	50mm
許容荷重	40daN

材質

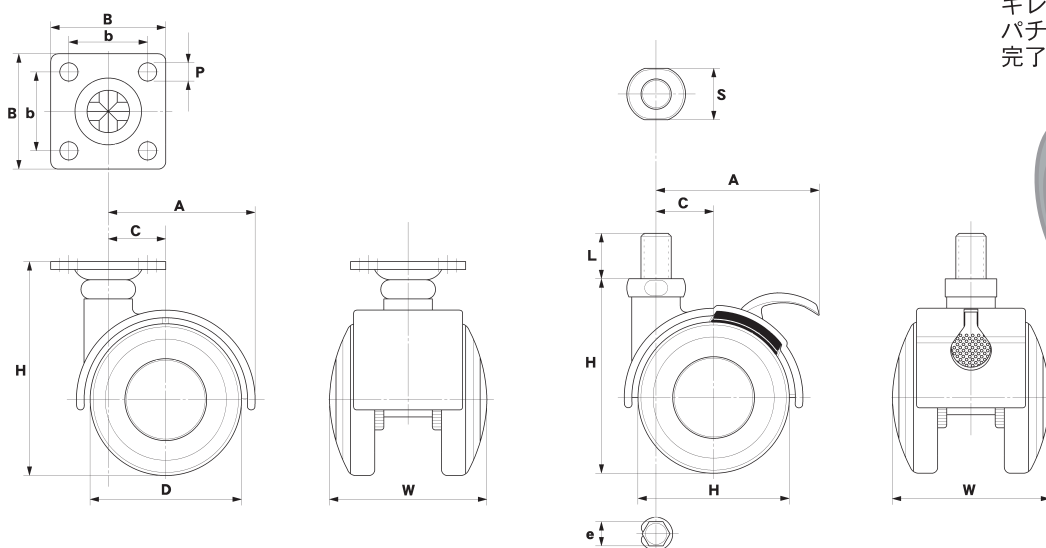
本体	ナイロン
車輪 (内側)	ナイロン
車輪 (外側)	ウレタン
キャップ	ステンレス/ナイロン

クリーニング機能

車輪の脇にマイナスを差し込み
下方向へ押して外し掃除
キレイになった車輪を
パチンと押しこみ
完了!



※ストッパー無しの場合のみ機能となります



プレートタイプ

単位 m/m

品名	daN 許容荷重	H 取付高	D 車輪径	W 車輪幅	B プレート外径	b 取付内径	P 取付孔径	A 旋回半径	C 偏芯
MY 50 - P	40	70.5	50	53	38×38	26×26	6	48	19
MYS 50 - P								54	

ボルトタイプ

単位 m/m

品名	daN 許容荷重	H 取付高	D 車輪径	W 車輪幅	ネジ径		S 平径	L 軸長	A 旋回半径	C 偏芯
MY 50 - B	40	64	50	53	U5/16×18山	U3/8×16山	14	15	48	19
MYS 50 - B					M8×P1.25	M10×P1.5	17		54	