

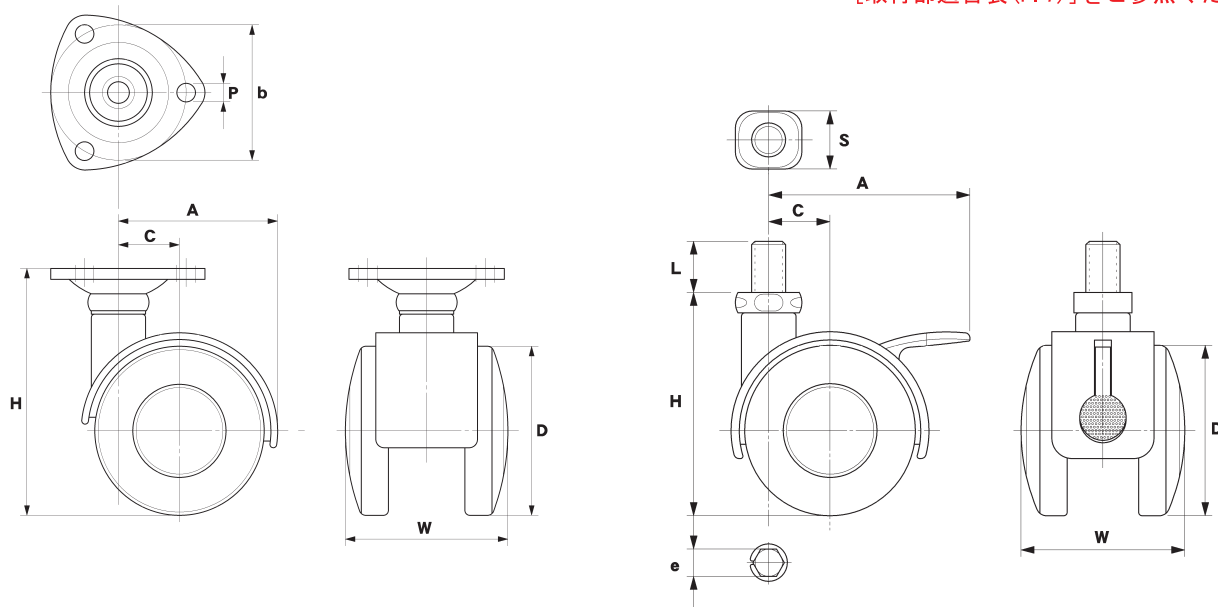


車輪径	40mm~50mm
許容荷重	50daN~80daN

材質

本体	亜鉛ダイカスト
車輪	ナイロン
キャップ	ステンレス/ナイロン

※特注取付部に関しましては
[取付部適合表(P. 7)]をご参照ください。



プレートタイプ

単位 m/m

品名	daN 許容荷重	H 取付高	D 車輪径	W 車輪幅	B プレート外径	b 取付内径	P 取付孔径	A 旋回半径	C 偏芯
NW 40 - P	50	59.5	40	42.5	46.5	35	5	38	15
NWS 40 - P								48	
NW 50 - P	80	73	50	48	54	40	5.5	47	18
NWS 50 - P								59	

ボルトタイプ

単位 m/m

品名	daN 許容荷重	H 取付高	D 車輪径	W 車輪幅	ネジ径		S 平径	L 軸長	A 旋回半径	C 偏芯
NW 40 - B	50	51	40	42.5	U5/16×18山	U3/8×16山	14	15	38	15
NWS 40 - B					M8×P1.25	M10×P1.5			48	
NW 50 - B	80	65	50	48	U5/16×18山	U3/8×16山	17		47	18
NWS 50 - B					M8×P1.25	M10×P1.5			59	