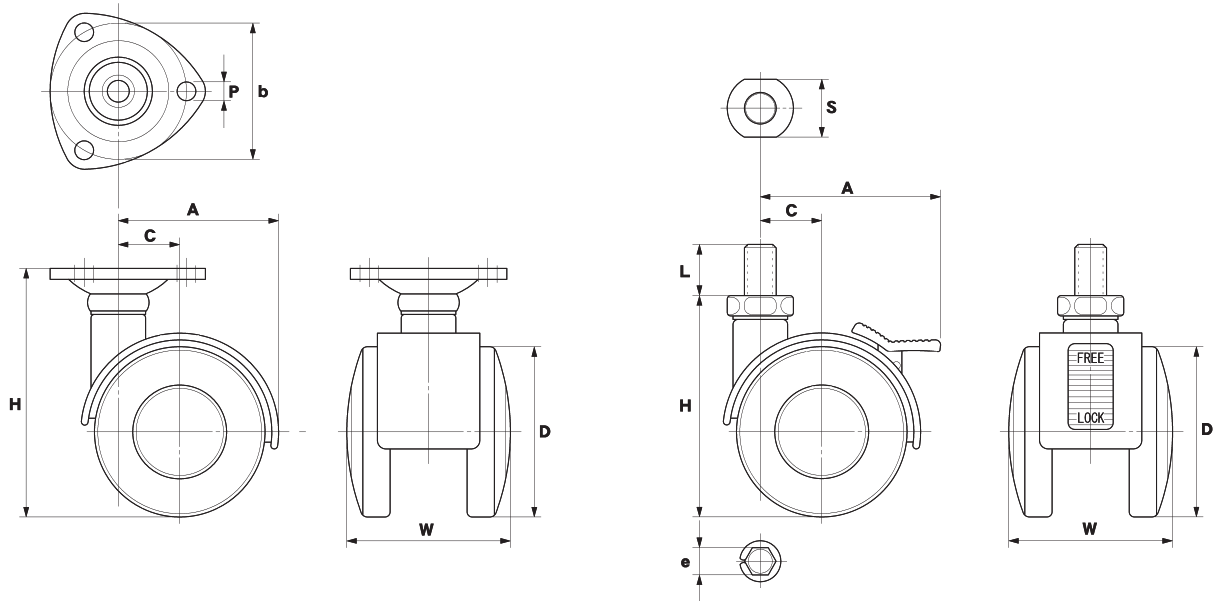


車輪径	40mm~50mm
許容荷重	50daN~80daN

### 材質

本体	亜鉛ダイカスト
車輪	ナイロン
キャップ	ステンレス/ナイロン

※特注取付部に関しましては  
[取付部適合表(P.7)]をご参照ください。



### プレートタイプ

単位 m/m

品名	daN 許容荷重	H 取付高	D 車輪径	W 車輪幅	B プレート外径	b 取付内径	P 取付穴径	A 旋回半径	C 偏芯
U 40 - P	50	60	40	41.5	46.5	35	5.2	37.5	13.5
US 40 - P								44.5	
U 50 - P	80	73	50	48	54	40	5.5	47.5	18.5
US 50 - P								52	

### ボルトタイプ

単位 m/m

品名	daN 許容荷重	H 取付高	D 車輪径	W 車輪幅	ネジ径		S 平径	L 軸長	A 旋回半径	C 偏芯
U 40 - B	50	52	40	41.5	U5/16×18山	U3/8×16山	14	15	37.5	13.5
US 40 - B					M8×P1.25	M10×P1.5			44.5	
U 50 - B	80	65	50	48	U3/8×16山	U1/2×20山	17		47.5	18.5
US 50 - B					M8×P1.25	M10×P1.5			52	