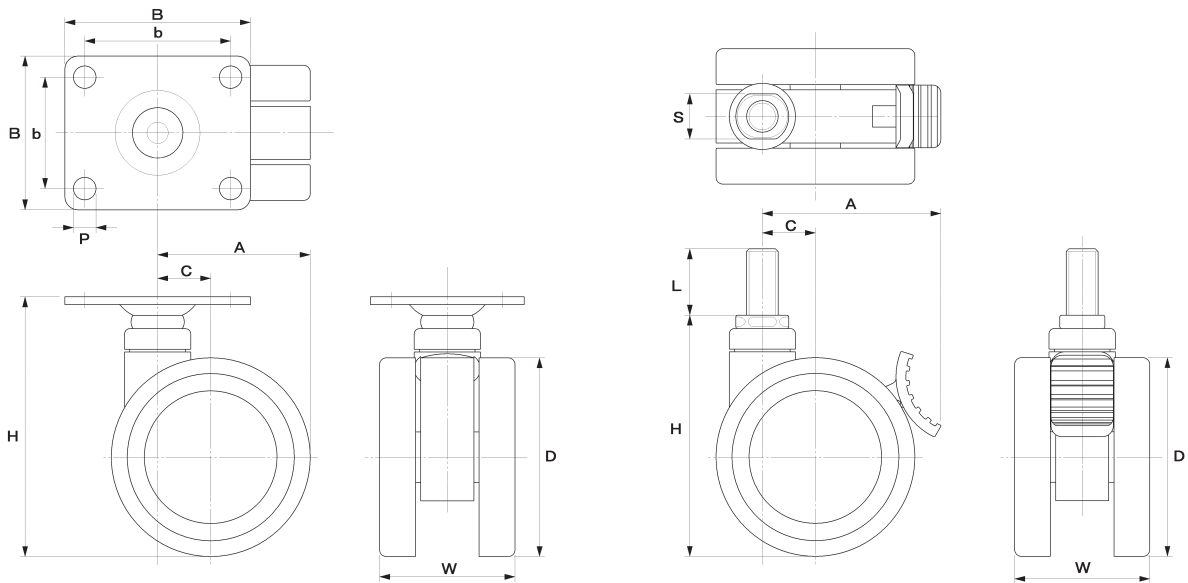




車輪径	75mm~124mm
許容荷重	75daN~120daN

材 質

本体	ナイロン
車輪 (内側)	ナイロン
車輪 (外側)	ウレタンエラストマー
キャップ	ナイロン



プレートタイプ

単位 m/m

品名	daN 許容荷重	H 取付高	D 車輪径	W 車輪幅	B プレート外径	b 取付内径	P 取付穴径	A 旋回半径	C 偏芯
KT 75 - P	75	98	75	51	70×58	55×42	8.5	57.5	20
KTSD 75 - P								65	
KT 100 - P	100	134	100	66	96×70	74×45	9	78	28
KTSD 100 - P								96.5	
KT 125 - P	120	149	124	69	96×70	74×45	9	103	40.5
KTSD 125 - P								116	

ボルトタイプ

単位 m/m

品名	daN 許容荷重	H 取付高	D 車輪径	W 車輪幅	ネジ径	S 平径	L 軸長	A 旋回半径	C 偏芯
KT 75 - B	75	91	75	51	M12×P1.75	17	25	57.5	20
KTSD 75 - B								65	
KT 100 - B	100	126	100	66	M12×P1.75	21		78	28
KTSD 100 - B								96.5	
KT 125 - B	120	139	124	69	M12×P1.75	21		103	40.5
KTSD 125 - B							116		