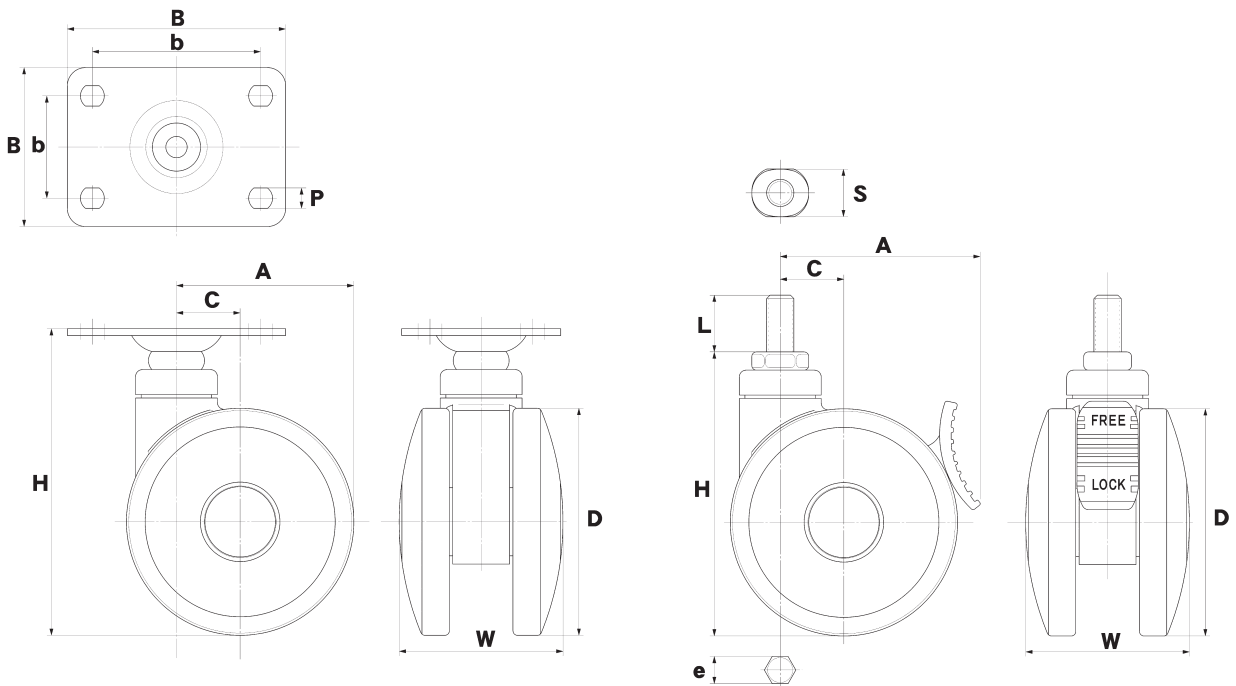




車輪径	75mm~100mm
許容荷重	100daN~120daN

材 質

本体	ナイロン
車輪 (内側)	ナイロン
車輪 (外側)	ウレタンエラストマー
キャップ	ナイロン



プレートタイプ

単位 m/m

品名	daN 許容荷重	H 取付高	D 車輪径	W 車輪幅	B プレート外径	b 取付内径	P 取付穴径	A 旋回半径	C 偏芯
T 75 - P	100	99	75	59	70×58	55×42	8.5	58	20
TSW 75 - P								72	
T 100 - P	120	132	100	72	96×70	74×45	9	78	28
TSW 100 - P								95	

ボルトタイプ

単位 m/m

品名	daN 許容荷重	H 取付高	D 車輪径	W 車輪幅	ネジ径	S 平径	L 軸長	A 旋回半径	C 偏芯
T 75 - B	100	92	75	59	M10×P1.5 M12×P1.75	17	25	58	20
TSW 75 - B								72	
T 100 - B	120	125	100	72	M12×P1.75 M16×P2.0	21		78	28
TSW 100 - B								95	