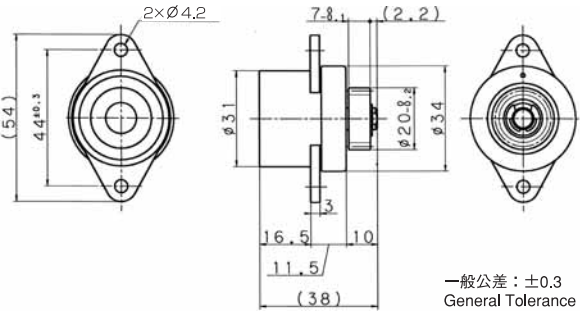


TD58 RoHS



(特長)
 ・最大トルク0.8N・mの無限角ダンパーを実現
 ・両方向タイプも製作可能

FEATURE
 ・Though its are infinite angle dampers, 0.80N・m of maximum torque is realized.
 ・Bidirection type of TD58 DAMPERS can also be manufactured.



一般公差：±0.3
 General Tolerance：±0.3

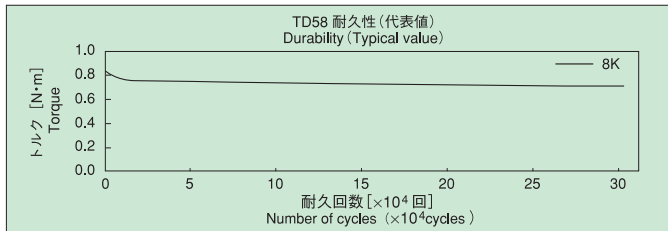
Code	Part No.	トルク Torque [N・m] (Kgf・cm)	方向* Direction	許容回転速度 (min ⁻¹) Allowable revolution speed
605806	TD58R1-3K	[0.30] (3.1)	CW (R)	100
605807	TD58L1-3K		CCW (L)	
605804	TD58R1-5K	[0.50] (5.1)	CW (R)	60
605805	TD58L1-5K		CCW (L)	
605801	TD58R1-8K	[0.80] (8.2)	CW (R)	30
605802	TD58L1-8K		CCW (L)	

* CW (R) …軸方向から見てCW回転時ダンパー効果を生じる (キャップ色：ダークグレー)
 CCW (L) …軸方向から見てCCW回転時ダンパー効果を生じる (キャップ色：グレー)
 ※ギヤなしタイプの製作も可能です。
 * CW (R) …Damping effect is available when the gear is rotated in CW. (Cap color: Dark gray)
 CCW (L) …Damping effect is available when the gear is rotated in CCW. (Cap color: Gray)
 ※Non-gear types of TD58 DAMPERS can also be manufactured.

歯車仕様 Gear Specification		
種類 Profile of Gear		標準平歯車 Standard Spur Gear
歯形 Tooth Profile		インボリュート・並歯 Full Depth Tooth
モジュール Module		1
圧力角 Pressure Angle		20°
歯数 Number of Teeth		18
P.C.D. [mm]		φ18
マタギ歯厚/数 Displacement over given Number of Teeth [mm]		7.63/3

耐久性 Durability

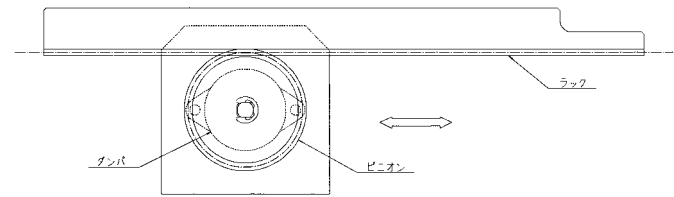
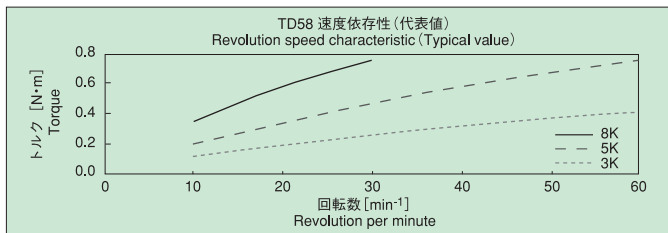
回転速度30min⁻¹時に発生するトルクを当社測定機にて測定。
 The torque is measured by Tok-made device at 30min⁻¹.



耐久回数 Durability	20万往復 (200,000cycles)		
Part No.	初期トルク [N・m]	Initial torque (Kgf・cm)	回転速度 (min ⁻¹) Revolution speed
TD58R1/L1-3K	[0.24~0.36]	(2.35~3.53)	30
TD58R1/L1-5K	[0.40~0.60]	(3.92~5.88)	
TD58R1/L1-8K	[0.64~0.96]	(6.27~9.41)	

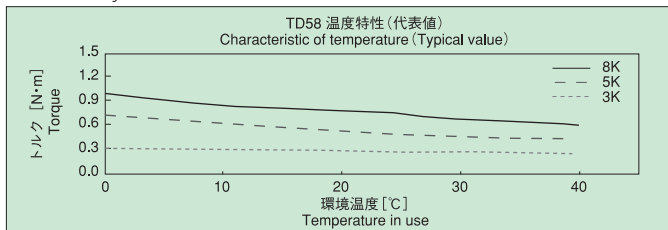
速度依存性 Revolution speed characteristic

各回転速度時に発生するトルクを当社トルク測定機にて測定。
 The torque is obtained at the time of each revolution per minute by TOK-made device.



温度特性 Characteristic of temperature

各環境温度下に1時間以上放置後、回転速度30min⁻¹時に発生するトルクを当社測定機にて測定。
 After leaving it in each room temperature for 1 hour or more, the torque is measured by TOK-made device at 30min⁻¹.



試験条件 Test condition

- ①試験方法：ラック・ピニオンによる噛合わせ試験
- ②試験回数：1往復を1回として20万回実施
- ③ラック長：ℓ=180mm
- ④移動速度：約75mm/秒
- ⑤回転速度：約30min⁻¹
- ⑥ピニオン… P.C.D=φ48mm
モジュール=1.5
歯数=32
- ⑦耐久後のトルク：0.5N・m以上 (30min⁻¹) (0.80N・m)
- ⑧ダンパー回転回数：片道約1.2回転
- ①Test method：Gear test by rack and pinion
- ②Number of cycle：200,000cycles
- ③Length of rack：ℓ=180mm
- ④Moving speed：75mm/sec
- ⑤Revolution per minute：30min⁻¹
- ⑥Pinion… P.C.D=φ48mm
Module=1.5
Number of teeth=32
- ⑦Torque after the test：0.5N・m or more (30min⁻¹) (0.80N・m)
- ⑧Number of revolution per cycle：approx 1.2 rev.(one-way)