

TD69 RoHS

(小型・高トルク・高温設計 COMPACT AND HIGH-TORQUE AND HEAT RESISTANCE)

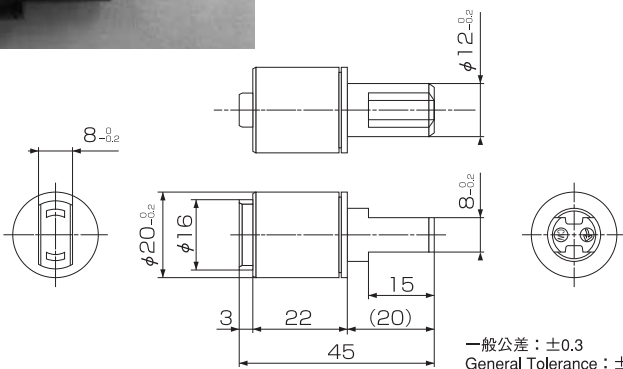


特長

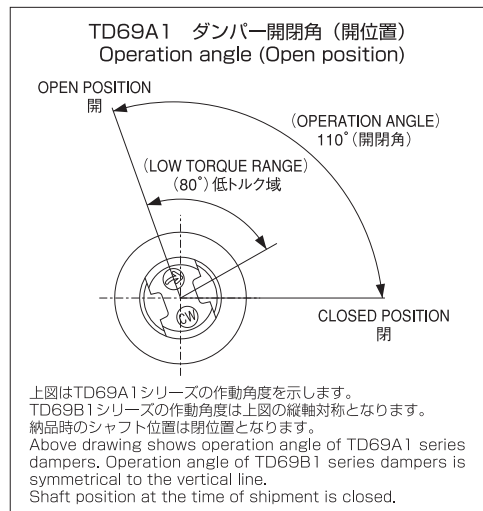
- ・スーパーエンブラの使用により高温環境下(80°C)での使用を可能に。
- ・外径(φ20)にて3.43N・mのダンパトルクを実現。

FEATURE

- ・ Possible to use in the high temperature of 80°C owing to super engineering plastic.
- ・ Achieved the torque of 3.43N・m for outer diameter 20mm.



一般公差：±0.3
General Tolerance：±0.3



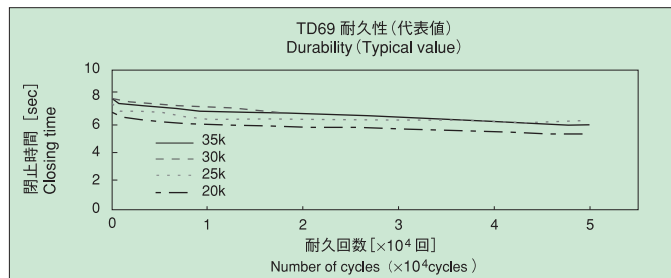
Code	Part No.	許容トルク Allowable Torque [N・m] (Kgf・cm)	方向 Direction
606906	TD69A1-20K	[1.96] (20)	CW (R)
606904	TD69A1-25K	[2.45] (25)	CW (R)
606902	TD69A1-30K	[2.94] (30)	CW (R)
606900	TD69A1-35K	[3.43] (35)	CW (R)

Code	Part No.	許容トルク Allowable Torque [N・m] (Kgf・cm)	方向 Direction
606907	TD69B1-20K	[1.96] (20)	CCW (L)
606905	TD69B1-25K	[2.45] (25)	CCW (L)
606903	TD69B1-30K	[2.94] (30)	CCW (L)
606901	TD69B1-35K	[3.43] (35)	CCW (L)

耐久性 Durability

試験機シャフト上のウェイトによって負荷トルクをダンパーに与え、規定角度内での自然落下秒数(閉止時間)を測定。

After setting-up of maximum torque to each dampers with a weight on the shaft of test device, TOK BEARING measured each closing time.

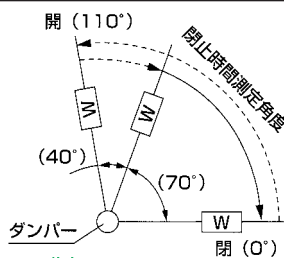
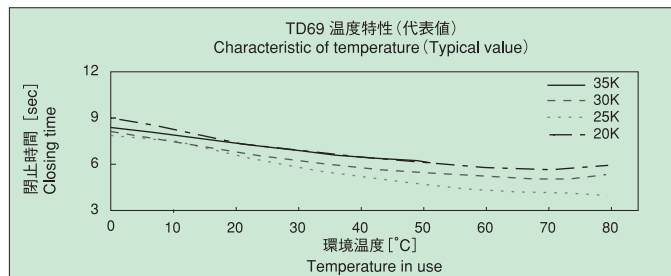


開閉角度 Operation angle	110°		
耐久回数 Durability	5万回 (50,000cycles)		
閉止時間 Closing time	使用温度範囲 range of operation temperature	負荷トルク Applied torque	初期値 Initial value
	-5~80 [°C]	1.96N・m (20kgf・cm)	3~12秒 (sec)
	-5~80 [°C]	2.45N・m (25kgf・cm)	3~12秒 (sec)
	-5~80 [°C]	2.94N・m (30kgf・cm)	3~12秒 (sec)
-5~50 [°C]	3.43N・m (35kgf・cm)	3~12秒 (sec)	

温度特性 Characteristic of temperature

各環境温度下に1時間以上放置後、当社測定治具にて規定角度内での自然落下秒数(閉止時間)を測定。

After leaving it in each room temperature for 1 hour or more, the closing time is measured in measuring angle by TOK-made device.



試験条件 Test condition

- ①開閉時間：15秒/回 (標準) ①Setting-up time：15sec/cycle
- ②負荷トルク： ②Applied torque：
 - 1.96N・m (20kgf・cm) 1.96N・m (20kgf・cm)
 - 2.94N・m (30kgf・cm) 2.94N・m (30kgf・cm)
 - 2.45N・m (25kgf・cm) 2.45N・m (25kgf・cm)
 - 3.43N・m (35kgf・cm) 3.43N・m (35kgf・cm)
- ③温度： ③Measuring temp：
 - 23°C±2°C 1.96N・m (20kgf・cm) 23°C±2°C 1.96N・m (20kgf・cm)
 - 2.94N・m (30kgf・cm) 2.94N・m (30kgf・cm)
 - 50°C±2°C 3.43N・m (35kgf・cm) 50°C±2°C 3.43N・m (35kgf・cm)
 - 80°C±2°C 2.45N・m (25kgf・cm) 80°C±2°C 2.45N・m (25kgf・cm)
- ④閉止時間測定角度：70°→0° ④Measuring angle of closing time：70°→0°
- ⑤ラジアル荷重：なし ⑤Radial force：nothing
- ⑥耐久後の閉止時間：1秒以上 ⑥Closing time after durability test：1 sec or more