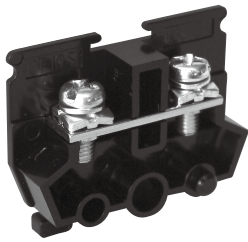
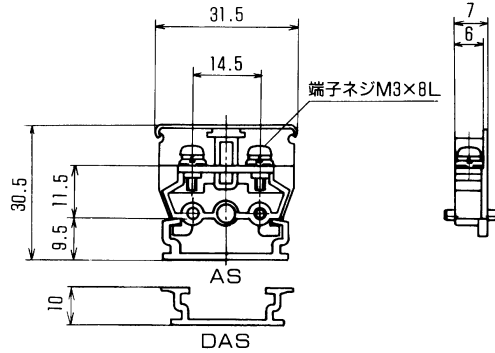


# CT-10S

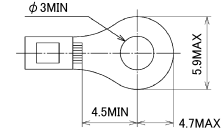
M3/1.25mm<sup>2</sup>, 15A



標準価格37円/1個 販売単位(300)



■ 適合圧着端子



UL認定品として使用する場合、圧着端子及びケーブルはそれぞれの規格認定品をご使用ください。

■ 定格 ○下記データは一般仕様が銅裸線及び圧着端子接続、UL・CSA認定仕様が圧着端子接続によります。

	一般仕様	UL・CSA認定仕様
電線サイズ	1.25mm <sup>2</sup>	AWG20~16(燃線)
定格絶縁電圧	AC・DC660V	AC・DC300V
定格通電電流	15A	10A

端子ネジ	M3×8L±フリー端子SP付
締付トルク	0.5~1.2N・m

■ CT-10S適合アクセサリ **RoHS 対応**

側板	カバー	記名板 <small>L=25mm以上はA7-7ページ掲載</small>
注文形式 CT-15L 材質: PC  標準価格16円/1枚 販売単位(100)	注文形式 CA-30 材質: PC  標準価格449円/1枚 販売単位(20)	無地タイプ 材質: PVC 線入りタイプ 注文形式 M-1LE 寸法(0.5t×8.5W×1000L) 標準価格38円/1枚 販売単位(50) 注文形式 M-2LE 寸法(0.5t×8.5W×2000L) 標準価格74円/1枚 販売単位(50) 注文形式 CTE-10 寸法(0.5t×8.5W×670L) 標準価格40円/1枚 販売単位(50)
レール	止メ金具	ショートバー
材質: アルミA6063 ASタイプ  標準価格684円/1本 販売単位(100) DASタイプ  標準価格742円/1本 販売単位(100) 上記標準価格はL=1000mmの場合 詳しくはA2-61ページ参照	材質: SPCC 注文形式 CT-U 標準価格40円/1個 販売単位(100)  注文形式 CT-H 標準価格53円/1個 販売単位(100)  注文形式 ATO-1 標準価格53円/1個 販売単位(100) 	形: SB7.0-*  形: □B7.0-*  * = 極数指定 □ = 色指定 詳しくはA2-62ページ参照

組端子台(工場組立出荷品)

CT-10S中間板と上記アクセサリ類をレール上に組付けた上完成品として納品する事ができます。(ショートバーは付きません)

注文形式:

CTL-10S-□P □ 極数記入

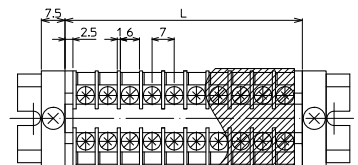
端子台全長L  
= 端子幅(7mm) × 極数(P) + 側板2枚(5mm)

記名板の長さ = 端子幅(7mm) × 極数(P) + 0.5  
カバーの長さ = 端子幅(7mm) × 極数(P) - 0.5

レール寸法はA2-64ページをご参照ください。

寸法表

極数P	1	2	3	4	5	6	7	8	9	10	11	12	13	14	15
端子全長L	12	19	26	33	40	47	54	61	68	75	82	89	96	103	110
極数P	16	17	18	19	20	21	22	23	24	25	26	27	28	29	30
端子全長L	117	124	131	138	145	152	159	166	173	180	187	194	201	208	215



使用部品

中間板	CT-10S
側板	CT-15L
カバー	CA-30
記名板	M-1LE
レール	AS4
止メ金具	ATO-1

カバー、記名板、レールは指定極数(P数)に応じて当社で切断後組付けして出荷いたします。