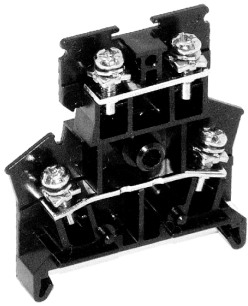
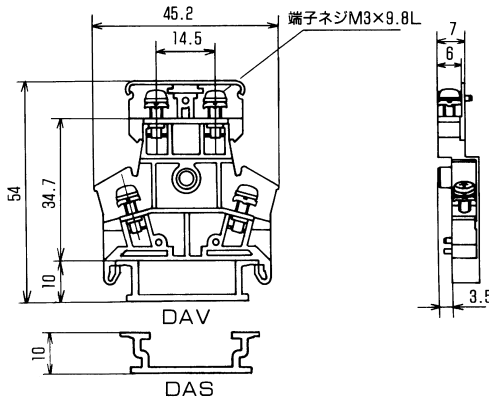


PTW-SS10

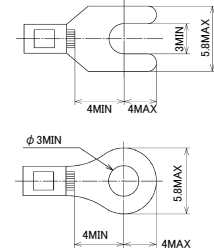
M3/1.25mm², 15A



標準価格120円/1個 販売単位(50ユニット)



■ 適合圧着端子



TUV認定品として使用する場合、圧着端子及びケーブルはそれぞれの規格認定品をご使用ください。

■ 定格

○下記データは一般仕様が銅裸線及び圧着端子接続、UL、CSA、TUV認定仕様が圧着端子接続によります。

	一般仕様		TUV認定仕様
電線サイズ	0.75mm ²	1.25mm ²	AWG20~16(燃線)
定格絶縁電圧	AC・DC380V		AC・DC600V
定格通電電流	11A	15A	15A

端子ネジ	M3×9.8L±サポートスクルー
締付トルク	0.5~1.2N・m

■ PTW-SS10適合アクセサリ



側板	カバー	記名板
注文形式 PSWL-1 材質:変性PPE A B (AB1セット) 標準価格71円/1セット 販売単位(10セット)	材質:PC 上段 注文形式 CA-28 下段 注文形式 CB-5 標準価格437円/1枚 販売単位(20) 標準価格554円/1枚 販売単位(20)	材質:PVC 無地タイプ 注文形式 M-1LE 寸法(0.5t×8.5W×1000L) 標準価格38円/1枚 販売単位(50) 注文形式 M-2LE 寸法(0.5t×8.5W×2000L) 標準価格74円/1枚 販売単位(50)
レール	止メ金具	ショートバー
材質:アルミA6063 DASタイプ DAVタイプ 標準価格742円/1本 販売単位(100) 標準価格736円/1本 販売単位(100) 上記標準価格はL=1000mmの場合 詳しくはA1-124ページ参照	材質:SPCC 注文形式 HDV-3 標準価格75円/1個 販売単位(50)	形:SB7.0-* 形:□B7.0-* * = 極数指定 □ = 色指定 詳しくはA1-125ページ参照

組端子台(工場組立出荷品)

PTW-SS10中間板と上記アクセサリ類をレール上に組付けた上完成品として納品する事ができます。(ショートバーは付きません)

注文形式:

PTWL-SS10-□U...下段カバーなし
 PTWL-SS10A-□U...下段カバー付

※いずれも上段のカバーは装着されています。
 ※□にはユニット数を記入してください。

使用部品

中間板	PTW-SS10
側板	PSWL-1(ABセット)
カバー	上段(CA-28)/下段(CB-5)
記名板	M-1LE
レール	DAV4
止メ金具	HDV-3

カバー、記名板、レールは指定極数(U数)に応じて当社で切断後組付けして出荷いたします。

端子台全長L

=端子幅(7mm)×ユニット(P)+側板セット幅(8.5mm)

記名板の長さ=端子幅(7mm)×ユニット(P)+0.5

カバーの長さ=端子幅(7mm)×ユニット(P)+8

レール寸法はA1-129ページをご参照ください。

寸法表

ユニット数U	1	2	3	4	5	6	7	8	9	10	11	12	13	14	15
端子全長L	15.5	22.5	29.5	36.5	43.5	50.5	57.5	64.5	71.5	78.5	85.5	92.5	99.5	106.5	113.5
ユニット数U	16	17	18	19	20	21	22	23	24	25	26	27	28	29	30
端子全長L	120.5	127.5	134.5	141.5	148.5	155.5	162.5	169.5	176.5	183.5	190.5	197.5	204.5	211.5	218.5

