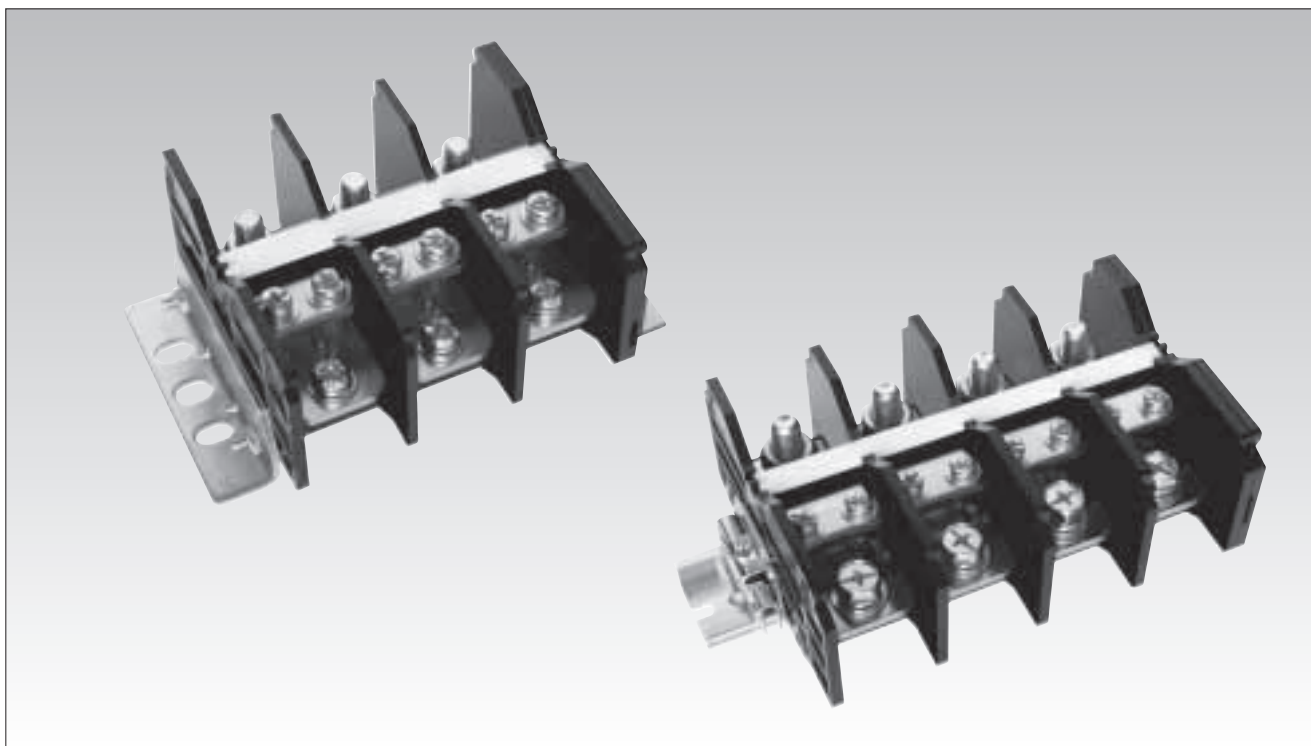


PTXシリーズ

定格電圧600V
定格電流175A~240A



特長

- PTXシリーズは、受電側（1次側）から送電側（2次側）への分岐作業の煩わしさを解消する分岐専用端子台です。
- 1次側には結線ビスが設置されており、容量によって複数の電線を引き込むことができます。また2次側には3カ所の結線ビスを設け幅広い分岐数に対応しています。
- 直取付式、レール取付式がありますので、使用状況に応じていずれかを選択する事が可能です。
- 絶縁材には、耐電圧、絶縁抵抗に優れている変性PPE樹脂を使用しています。

*レール及び止めメ金具は別手配となります。