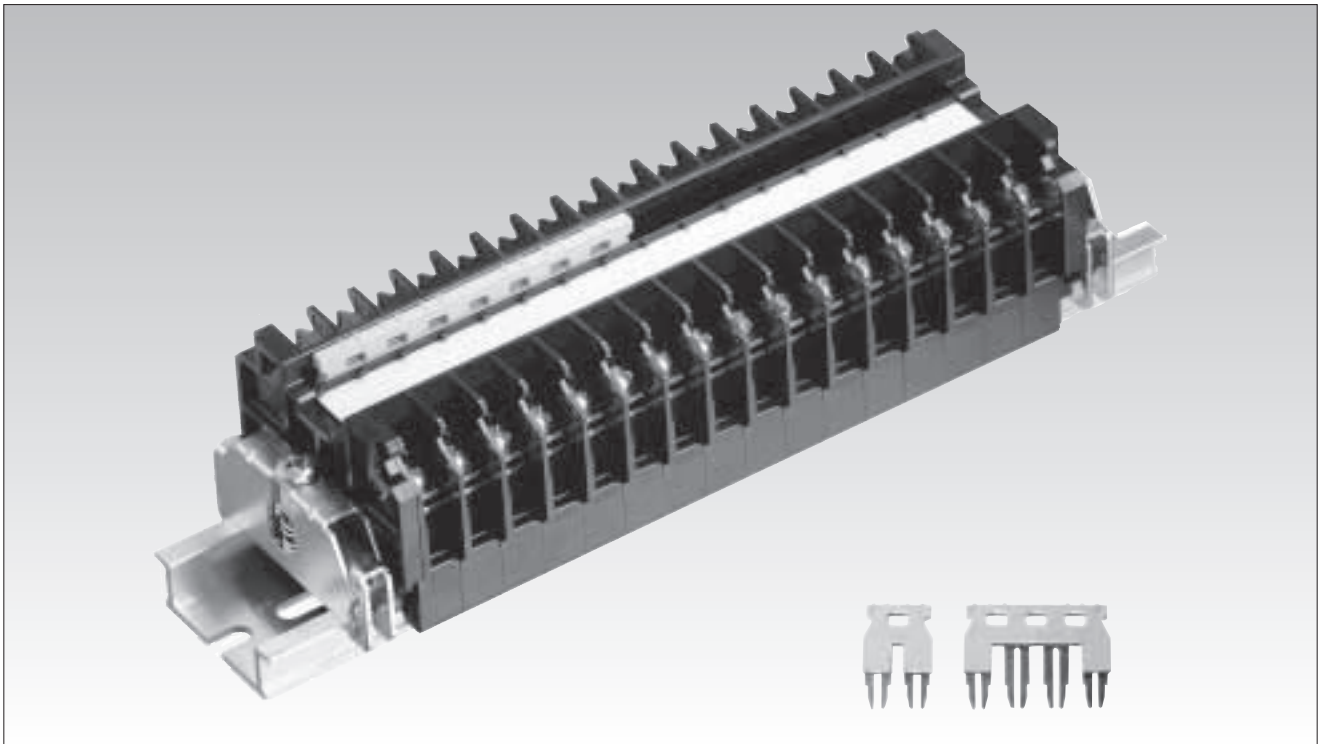


JTシリーズ

ネジアップ式
定格電圧600V
定格電流16A~21A



シリーズ
シリアル
ナル
ブ
ロック

DIN
35mm

JT

PTU
PUW
PT-SS
PTW-SS
PT
FP
VTZ
VTF
VTH
VTC
VT-5KD
VT
CTW
アクセ
サリ

ショート
バー

レール
寸法
早見表

特長

- ショートバーを端子台上部から差込むタイプなので、端子台上部からコモン部がひと目で確認可能です。
- ショートバーと端子ネジ部が別の場所に接続される為、端子ネジ部には1ネジに対して2本の電線が結線でき、省スペースが図れます。
- 電気試験などの際、ショートバーだけを外して確認することが可能です。

性能・特性

標準使用状態	周囲温度 -25℃~+60℃ (氷結又は、結露しないこと) 相対湿度 45~85%
温度上昇	導電金具の温度上昇値35deg以下
絶縁抵抗	各充電部相互間及び各充電部と取付 金属板間で100MΩ以上 (DC500Vメガにて)
準拠規格	JIS C 2811

材質

本体	変性PPE樹脂(黒色)	UL94V-0
導電板	黄銅(Niメッキ)	
端子ネジ	鉄(亜鉛メッキ三価クロメート)	
スプリング	SUS	
UP座金	鉄(亜鉛メッキ三価クロメート)	
側板	変性PPE樹脂(黒色)	UL94V-0
カバー	PC(ポリカーボネート透明)	UL94V-0
記名板	PVC(白)	