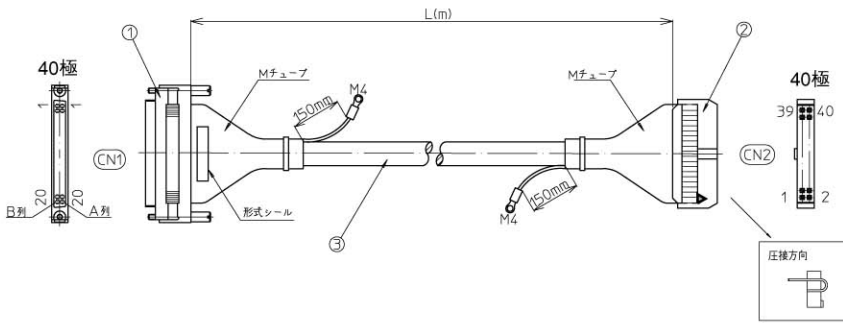
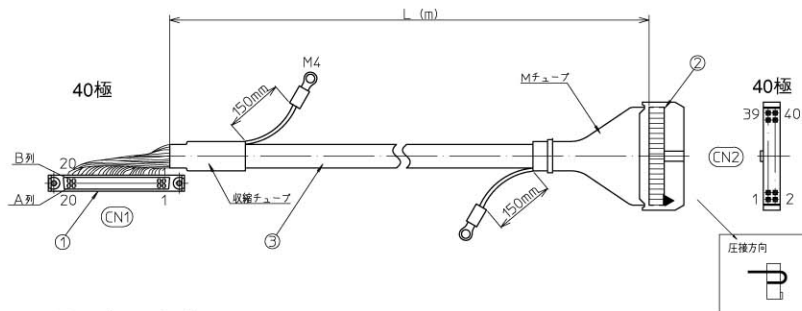


KB40S-4F1H-□M (ストレートタイプ)



KB40S-4F1H-LA1-□M (L曲タイプ)



注文形式

KB40S-4F1H-LA1-0.5M

ケーブル長さ寸法指定

0.5	1	1.5	2	3	5	※7
0.5m	1m	1.5m	2m	3m	5m	7m

※LA1のタイプには7mの設定はありません

形状
指定無→ストレート
LA1→L曲

仕様

形式	取付コネクタ	メーカー	ケーブル
KB40S-4F1H-□M	① FCN-367J040-AU/F	富士通	③ 7/0.127-20P-HRV-SV(タイコ)
	② HIF3BA-40D-2.54R(71)	ヒロセ電機	

結線図



インターフェイス+ケーブルのセット一覧

PCN-1H40&ケーブルセット

極数	形状	セット形式
40極	ストレート	SETPCN-4F1H-40-□M
	L曲	SETPCN-4F1H-40-LA1-□M

PCN7-1H40&ケーブルセット

極数	形状	セット形式
40極	ストレート	SETPCN7-4F1H-40-□M
	L曲	SETPCN7-4F1H-40-LA1-□M

※注文時に□にケーブル長さ寸法 (0.5m・1m・1.5m・2m・3m・5m・7m) を指定してください。

※LA1のタイプ及びPCN7-1H40とのセットには、7mの指定はありません。PCN-1H40とのセットでストレートタイプのみとなります。

コネクタターミナル

製品

ガイド

PRS

PCE

5mm

ピッチ

PCV5

7mm

ピッチ

PCN7

7.62mm

ピッチ

PCN

(圧着

端子式)

7.62mm

ピッチ

PCN

(コモン

端子台)

7.62mm

ピッチ

PCI

5mm

ピッチ

PCS

8mm

ピッチ

PCTL

8mm

ピッチ

PCP

7.62mm

ピッチ

PCFB

PCRY

標準

ケーブル

アクセ

サリ

レール

寸法表