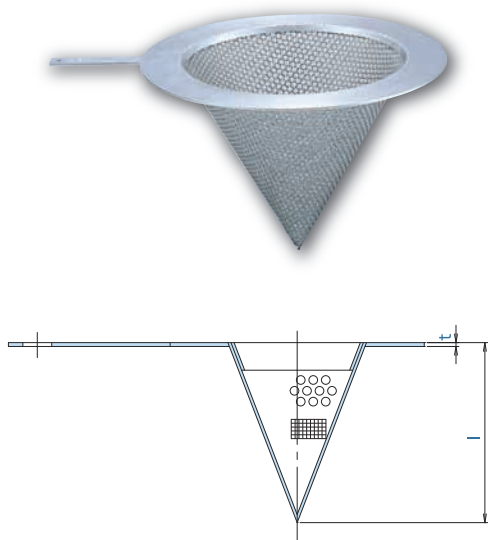


トンガリ型テンポラリー

10T-2、20T-2、150T-2



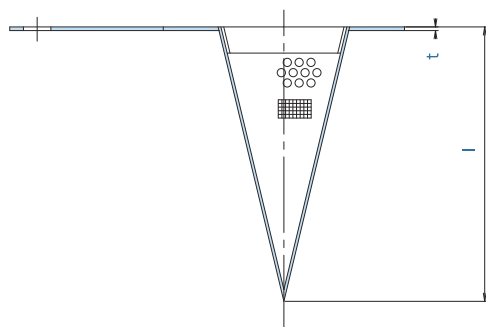
寸法表

SIZE	l	t	
15	1/2	22	2
20	3/4	26	2
25	1	30	2
32	1 1/2	35	2
40	1 1/4	42	2
50	2	52	2
65	2 1/2	62	2
80	3	74	3
100	4	95	3
125	5	115	3
150	6	140	3
200	8	175	3
250	10	220	6
300	12	260	6
350	14	300	6
400	16	340	6
450	18	385	6
500	20	425	
600	24	510	

接続フランジ	型番	材質
10K	10T-2-04	SUS304
20K	20T-2-04	
150Lb	150T-2-04	

トンガリ型テンポラリー(ロング型)

10TL-2、20TL-2、150TL-2



寸法表

SIZE	l	t	
25	1	80	2
32	1 1/2	90	2
40	1 1/4	100	2
50	2	120	2
65	2 1/2	140	2
80	3	165	2
100	4	225	2
125	5	255	3
150	6	315	3
200	8	400	3
250	10	525	3
300	12	600	3

接続フランジ	型番	材質
10K	10TL-2-04	SUS304
20K	20TL-2-04	
150Lb	150TL-2-04	

- 特長**
- 標準は60メッシュです。
 - メッシュや寸法の変更、他の接続規格への変更もできます。
 - 外張り仕様、パンチングプレートのみ製作いたします。
 - 上記以外の材質でも製作いたします。*
 - *同規格のスペーサーが必要になりますので、併せてご用意ください。