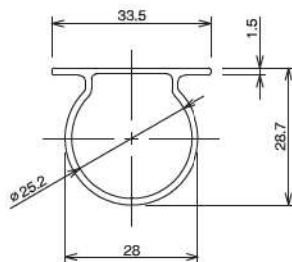


パイプ各種

ACF2812-4 アルミフラットパイプ



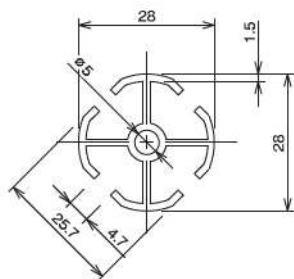
板厚	1.4mm
芯材	アルミニウム
外径	28mm(呼称寸法)
定尺	4m(呼称寸法)
表面	表面処理無し
質量	373g/m
10mmたわみ強度450N・m	

●フラットパイプの取付けにはメタルジョイントGA-20S(P18)、GA-54S(P19)、スライドサポート金具(P108・109)をご使用ください。

AGP-28A-4 アルミXパイプ

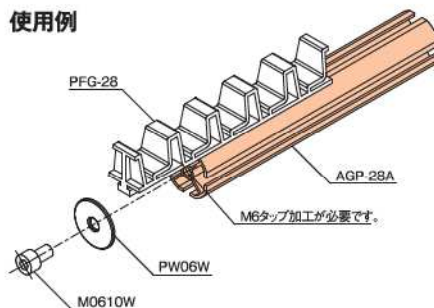


使用例



芯材	アルミニウム
外径	28mm(呼称寸法)
定尺	4m(呼称寸法)
表面	表面処理無し
質量	480g/m
10mmたわみ強度270N・m	

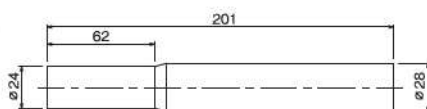
使用例



●使用例のようにPFG-28(P117)を取付け、パイプ端部に抜け止めとしてフラットワッシャーPW06Wをボルト固定する場合、別途アルミXパイプ中央部分にタップ加工が必要です。

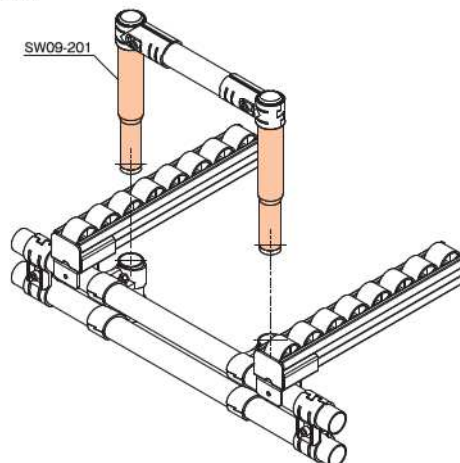
SW09-201 スウェーピングパイプ

導電性



板厚	0.9mm
芯材	ステンレス(有磁性)
外径	24mm/28mm(呼称寸法)
質量	116g

使用例



●簡易的に抜き差しする場合に使用します。細くなっている部分を樹脂コーティングパイプを除くφ28パイプ(内径部凹凸なしタイプ)に挿入できます。

パイプのサイズカットをご希望の場合は品番、色記号の末尾に長さを明記してください。●パイプの長さ算出方法はP169技術資料をご参照ください。

品番の見方 型式 **G2807-4-IV**
品番 定尺 色

カット指定の場合 型式 **G2807-IV** **L=長さ(mm)**
品番 色