

お客様各位

## 新商品・仕様変更案内


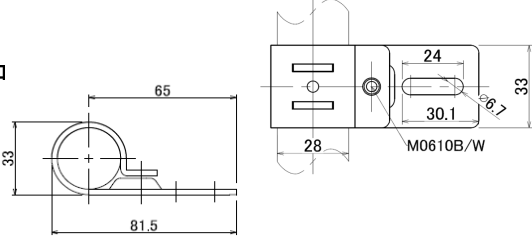
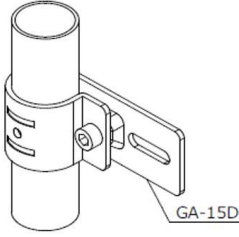
2017年1月吉日  
TMEHジャパン株式会社  
TEL:0532-34-7668


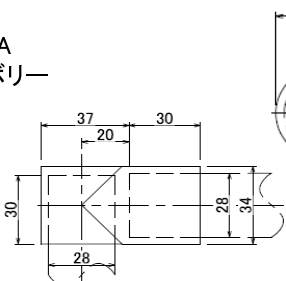
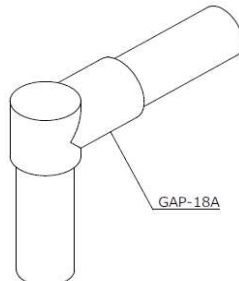
拝啓


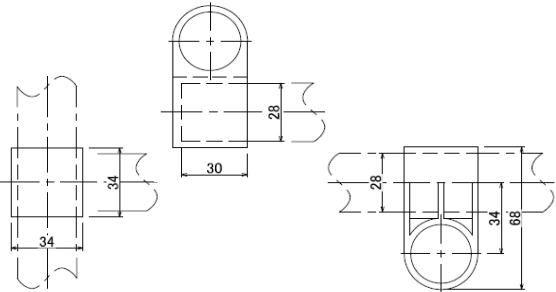
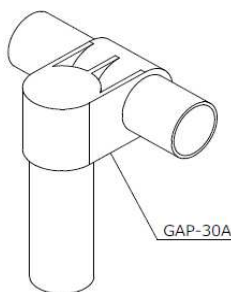
貴社ますますご盛栄のこととお喜び申し上げます。平素は格別のご高配を賜り、厚くお礼申し上げます。

この度、以下の商品の新発売致しますので宜しくお願いします。

今後ともお客様のお役に立つ商品の開発に努めてまいりますので、一層の御引立ての程よろしくお願い申し上げます。  
敬具

<b>新商品</b>	
<b>商品名</b>	<b>メタルジョイント</b>
<b>型番</b>	<b>GA-15D</b>
<b>発売日</b>	<b>2017年1月25日</b>
	<p><b>セット品内訳</b></p> <ul style="list-style-type: none"> <li>・G-15D: 1コ</li> <li>・G-15BS: 1コ</li> <li>・M0610: 1コ (ボルト)</li> </ul>   <p>メタルジョイントは単品でもご購入可能です。 G-15D(1箱300コ)、G-15BS(1箱480コ)</p>
* 色: BK(ブラック)とWZ(シルバー)の取り扱いとなります。	

<b>新商品</b>	
<b>商品名</b>	<b>プラスチックジョイント</b>
<b>型番</b>	<b>GAP-18A</b>
<b>発売日</b>	<b>2017年1月25日</b>
	<p>材質: ASA 色: アイボリー</p>  

<b>新商品</b>	
<b>商品名</b>	<b>プラスチックジョイント</b>
<b>型番</b>	<b>GAP-30A</b>
<b>発売日</b>	<b>2017年1月25日</b>
	<p>材質: ASA 色: アイボリー</p>  

### ■型番変更

GAP-18A, GAP-30Aの発売に伴い、下記従来品の型番を変更致します。

商品名	変更前型番
プラスチックジョイント	GAP-18
	GAP-30



変更後型番
GAP-18B
GAP-30B