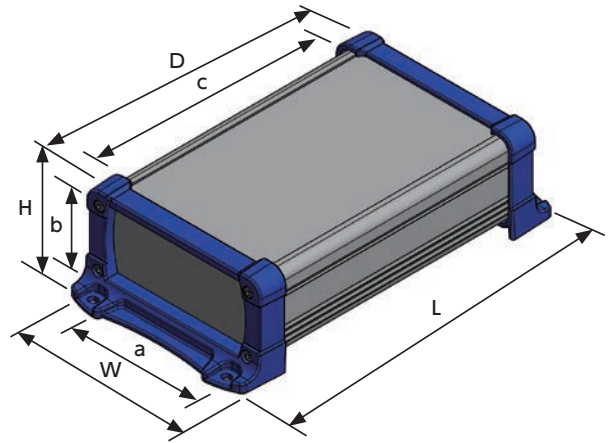
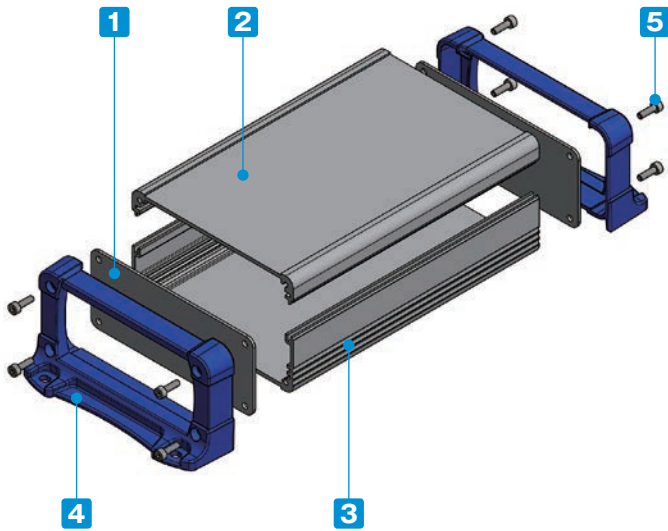


■ 各製品の詳細図はホームページよりCAD・PDF図をダウンロードしてご確認ください。



型番・寸法・標準価格

型番	外形寸法				有効寸法 (内部)			標準価格	
	W	H	D	L	a	b	c	SB・SG・BB・BG	SN・BN
NEW EXPF 7- 3- 6□□	66	34	60	84	47	19.6	46	1,580	2,020
NEW EXPF 7- 3- 9□□	66	34	87	111	47	19.6	73	1,640	2,080
NEW EXPF 7- 3-11□□	66	34	110	134	47	19.6	96	1,700	2,120
NEW EXPF 7- 4- 6□□	66	44	60	84	47	29.6	46	1,680	2,170
NEW EXPF 7- 4- 9□□	66	44	87	111	47	29.6	73	1,720	2,220
NEW EXPF 7- 4-11□□	66	44	110	134	47	29.6	96	1,790	2,290
NEW EXPF 7- 6- 6□□	66	59	60	84	47	44.6	46	1,890	2,410
NEW EXPF 7- 6- 9□□	66	59	87	111	47	44.6	73	1,960	2,480
NEW EXPF 7- 6-11□□	66	59	110	134	47	44.6	96	2,190	2,700
NEW EXPF 9- 4- 7□□	86	39	70	95.8	67	24.6	56	1,920	2,360
NEW EXPF 9- 4-10□□	86	39	100	125.8	67	24.6	86	2,010	2,440
NEW EXPF 9- 4-13□□	86	39	130	155.8	67	24.6	116	2,080	2,510
NEW EXPF 9- 5- 7□□	86	49	70	95.8	67	34.6	56	2,010	2,510
NEW EXPF 9- 5-10□□	86	49	100	125.8	67	34.6	86	2,100	2,610
NEW EXPF 9- 5-13□□	86	49	130	155.8	67	34.6	116	2,180	2,690
NEW EXPF 9- 6- 7□□	86	64	70	95.8	67	49.6	56	2,190	2,700
NEW EXPF 9- 6-10□□	86	64	100	125.8	67	49.6	86	2,320	2,810
NEW EXPF 9- 6-13□□	86	64	130	155.8	67	49.6	116	2,420	2,900
NEW EXPF11- 4- 9□□	113	41.5	90	121.8	89	24	74	2,180	2,870
NEW EXPF11- 4-13□□	113	41.5	130	161.8	89	24	114	2,350	3,030
NEW EXPF11- 4-18□□	113	41.5	176	207.8	89	24	160	2,560	3,220
NEW EXPF11- 6- 9□□	113	56.5	90	121.8	89	39	74	2,320	3,080
NEW EXPF11- 6-13□□	113	56.5	130	161.8	89	39	114	2,500	3,260
NEW EXPF11- 6-18□□	113	56.5	176	207.8	89	39	160	2,730	3,480
NEW EXPF11- 7- 9□□	113	71.5	90	121.8	89	54	74	2,540	3,410
NEW EXPF11- 7-13□□	113	71.5	130	161.8	89	54	114	2,750	3,610
NEW EXPF11- 7-18□□	113	71.5	176	207.8	89	54	160	2,990	3,850
NEW EXPF15- 5-11□□	148	47	110	149.2	107.4	29	93	2,730	3,650
NEW EXPF15- 5-15□□	148	47	150	189.2	107.4	29	133	2,970	3,890
NEW EXPF15- 5-20□□	148	47	200	239.2	107.4	29	183	3,280	4,190
NEW EXPF15- 6-11□□	148	62	110	149.2	107.4	44	93	2,940	3,940
NEW EXPF15- 6-15□□	148	62	150	189.2	107.4	44	133	3,210	4,210
NEW EXPF15- 6-20□□	148	62	200	239.2	107.4	44	183	3,550	4,530
NEW EXPF15- 8-11□□	148	82	110	149.2	107.4	64	93	3,360	4,430
NEW EXPF15- 8-15□□	148	82	150	189.2	107.4	64	133	3,680	4,740
NEW EXPF15- 8-20□□	148	82	200	239.2	107.4	64	183	4,050	5,090
NEW EXPF15-10-11□□	148	102	110	149.2	107.4	84	93	3,660	4,800
NEW EXPF15-10-15□□	148	102	150	189.2	107.4	84	133	3,990	5,130
NEW EXPF15-10-20□□	148	102	200	239.2	107.4	84	183	4,390	5,510

■ EXPFシリーズをご注文の際は型番末尾□□に色記号を付けて下さい。

型番	外形寸法				有効寸法 (内部)			標準価格	
	W	H	D	L	a	b	c	SB・SG・BB・BG	SN・BN
NEW EXPF20- 6-14□□	195	57	140	188.6	132	35	120	3,940	4,980
NEW EXPF20- 6-19□□	195	57	192	240.6	132	35	172	4,400	5,420
NEW EXPF20- 6-25□□	195	57	245	293.6	132	35	225	5,070	6,040
NEW EXPF20- 6-30□□	195	57	300	348.6	132	35	280	5,420	6,380
NEW EXPF20- 8-14□□	195	75	140	188.6	132	53	120	4,400	5,550
NEW EXPF20- 8-19□□	195	75	192	240.6	132	53	172	4,870	6,010
NEW EXPF20- 8-25□□	195	75	245	293.6	132	53	225	5,450	6,560
NEW EXPF20- 8-30□□	195	75	300	348.6	132	53	280	5,830	6,900
NEW EXPF20-10-14□□	195	95	140	188.6	132	73	120	4,930	6,230
NEW EXPF20-10-19□□	195	95	192	240.6	132	73	172	5,450	6,730
NEW EXPF20-10-25□□	195	95	245	293.6	132	73	225	6,080	7,300
NEW EXPF20-10-30□□	195	95	300	348.6	132	73	280	6,480	7,680
NEW EXPF20-12-14□□	195	120	140	188.6	132	98	120	5,380	6,750
NEW EXPF20-12-19□□	195	120	192	240.6	132	98	172	5,950	7,280
NEW EXPF20-12-25□□	195	120	245	293.6	132	98	225	6,630	7,940
NEW EXPF20-12-30□□	195	120	300	348.6	132	98	280	7,030	8,330
NEW EXPF24- 7-17□□	240	65	170	218.6	177	43	147	5,250	6,450
NEW EXPF24- 7-23□□	240	65	230	278.6	177	43	207	5,950	7,130
NEW EXPF24- 7-29□□	240	65	290	338.6	177	43	267	6,640	7,790
NEW EXPF24- 7-35□□	240	65	350	398.6	177	43	327	7,130	8,240
NEW EXPF24- 9-17□□	240	90	170	218.6	177	68	147	5,830	7,190
NEW EXPF24- 9-23□□	240	90	230	278.6	177	68	207	6,620	7,930
NEW EXPF24- 9-29□□	240	90	290	338.6	177	68	267	7,380	8,650
NEW EXPF24- 9-35□□	240	90	350	398.6	177	68	327	7,910	9,150
NEW EXPF24-12-17□□	240	115	170	218.6	177	93	147	6,580	8,060
NEW EXPF24-12-23□□	240	115	230	278.6	177	93	207	7,400	8,850
NEW EXPF24-12-29□□	240	115	290	338.6	177	93	267	8,220	9,620
NEW EXPF24-12-35□□	240	115	350	398.6	177	93	327	8,790	10,160

■ お客様の指定サイズで製作できるフリーサイズケースはP9-5~8のEXPFシリーズをご利用下さい。



下記サイズはMini-ITXシングルボードPCが収納可能です。  
 EXPF20-8-19□□  
 EXPF20-10-19□□  
 EXPF20-12-19□□