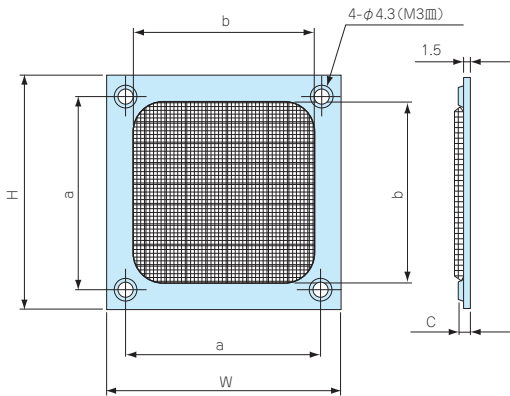
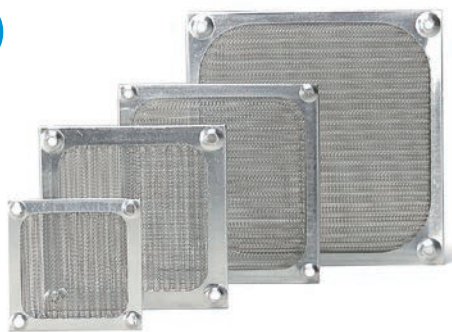


EMF SERIES

シールドファンフィルター



シールド対策製品



■ ファン開口部のシールド用としてご利用下さい。

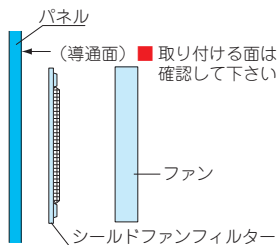
構成内容

| 外枠材質 | 材質 | メッシュ |
|--------|-------|------|
| アルミ無処理 | ステンレス | 30 |

■ メッシュ30とは25.4mmに網目が30あることです。

型番・寸法・標準価格

| 型番 | W | H | a | b | c | 対応ファン | 標準価格 |
|---------|------|------|-------|-------|-----|-------|------|
| EMF- 60 | 59.5 | 59.5 | 50 | 46 | 3.5 | 60角 | 450 |
| EMF- 80 | 83.8 | 83.8 | 71.5 | 68.8 | 4 | 80角 | 500 |
| EMF- 90 | 92 | 92 | 82.5 | 78 | 3.5 | 92角 | 510 |
| EMF-120 | 119 | 119 | 104.8 | 104.5 | 3.7 | 120角 | 540 |



アクセサリ / シールド / 熱対策部品

型番目次 / Photo INDEX

プラスチックケース

キャリングケース

防水・防塵樹脂ボックス

防水・防塵アルミ/ステンレスボックス

端子ボックス/防水コネクタ/ケーブルグラウンド

アルミフレーム/ヒートシンクケース

アルミサッシケース

メタルケース

フリーサイズケース/フリーサイズパネル

ラックケース/サブラック

棚板/ラックパネル

電池ボックス/ホルダー

アクセサリ / シールド / 熱対策部品

機構材

カスタム製品

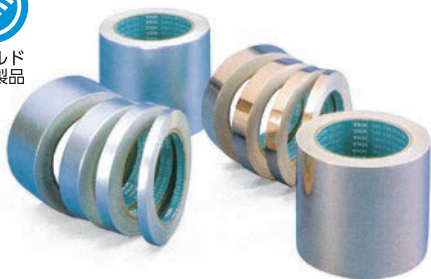
技術資料 / 各種ご案内

CUS,CUL,ALS,ALL SERIES

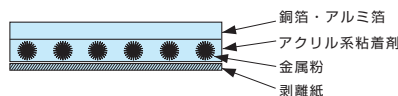
導電性銅 / アルミ箔テープ



シールド対策製品



■構造



■特性

| タイプ | 銅箔 (圧延) | アルミ箔 |
|---------------------------|---------|-------|
| 金属箔厚さ (μm) | 35 | 50 |
| 粘着層厚さ (μm) | 60 | 60 |
| 製品厚さ (μm) | 95 | 110 |
| 接着力 (gf/25mm) 180°ピール対SUS | 1300 | 1300 |
| 接触抵抗値 (Ω/25mm/2kgf) | 0.003 | 0.005 |

- フレキシブルですので巻き付け、貼り付け作業が容易です。
- 導電性の粘着剤を使用しているため、シールド効果を低下させず確実な導通をとる事ができます。
- 銅箔テープCUSとCULは、金属箔面にハンダ付けができます。
- 銅箔、アルミ箔テープとも、UL510 (FR) 認定品。

用途

- 筐体のグラウンディング、シールドング。
- ケーブルハーネスおよびコネクタ末端のグラウンディング、シールドング。
- EMIシールドルーム。
- シールド特性測定時の緊急対策として最適です。

銅箔テープ

型番・寸法・標準価格

| 型番 | 巾 | 長さ (巻) | 標準価格 |
|---------|------|--------|--------|
| CUS- 8T | 8.0 | 2m | 810 |
| CUS-13T | 13.0 | 2m | 1,040 |
| CUS-25T | 25.0 | 2m | 1,570 |
| CUL- 8T | 8.0 | 20m | 2,710 |
| CUL-13T | 13.0 | 20m | 4,280 |
| CUL-25T | 25.0 | 20m | 7,390 |
| CUL-50T | 50.0 | 20m | 14,470 |

アルミ箔テープ

型番・寸法・標準価格

| 型番 | 巾 | 長さ (巻) | 標準価格 |
|---------|------|--------|-------|
| ALS- 8T | 8.0 | 2m | 770 |
| ALS-13T | 13.0 | 2m | 940 |
| ALS-25T | 25.0 | 2m | 1,360 |
| ALL- 8T | 8.0 | 20m | 1,950 |
| ALL-13T | 13.0 | 20m | 2,690 |
| ALL-25T | 25.0 | 20m | 4,460 |
| ALL-50T | 50.0 | 20m | 7,720 |