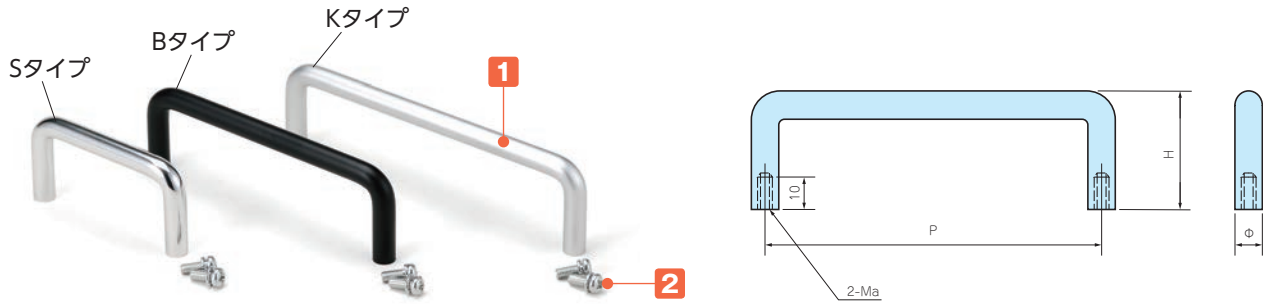


BH SERIES

アルミ丸棒取手

13

アクセサリ / シールド / 熱対策部品



構成内容

No.	名称	個数	材質	表面処理
1	取手	1	A5056S	研磨・梨地アルマイト
2	取付ビス (M3×8 / M4×10ナベSW付)	2	鉄	三価クロメート

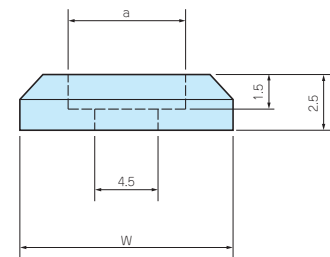
型番・寸法・標準価格

■ KタイプはBH-100、-120、-150、-180の4機種のみを展開ですのでご注意ください。

型番			P	H	φ	a	入数	標準価格 / 袋
化学研磨 アルマイト(S)	化学梨地 ブラックアルマイト(B)	化学梨地 シルバーアルマイト(K)						
BH-26S	BH-26B	—	26	25	6	3	2セット / 袋	650
BH-30S	BH-30B	—	30	35	8	4	2セット / 袋	660
BH-50S	BH-50B	—	50	35	8	4	2セット / 袋	700
BH-60S	BH-60B	—	60	35	8	4	2セット / 袋	730
BH-70S	BH-70B	—	70	35	8	4	2セット / 袋	770
BH-80S	BH-80B	—	80	35	8	4	2セット / 袋	780
BH-100S	BH-100B	BH-100K	100	35	8	4	2セット / 袋	880
BH-110S	BH-110B	—	110	35	8	4	2セット / 袋	920
BH-120S	BH-120B	BH-120K	120	35	8	4	2セット / 袋	970
BH-150S	BH-150B	BH-150K	150	35	8	4	2セット / 袋	1,080
BH-180S	BH-180B	BH-180K	180	35	8	4	2セット / 袋	1,120

Z-P SERIES

パネル取手座金



■ BH・KHシリーズ用座金です。

型番・寸法・標準価格

■ 材質：真ちゅう

型番		W	a	入数	標準価格 / 袋	
クロムメッキ(S)	黒塗装(B)				Sタイプ	Bタイプ
Z-P6S	Z-P6B	10	6.2	10 / 袋	460	490
Z-P8S	Z-P8B	12	8.2	10 / 袋	460	490

型番目次/
Photo
INDEXプラスチック
ケースキャリング
ケース防水・防塵
樹脂ボックス防水・防塵
アルミニウム
ステンレス
ボックス端子ボックス/
防水コネクタ/
ケーブル
グラウンドアルミ
フレーム/
ヒートシンク
ケースアルミサッシ
ケースメタル
ケースフリーサイズ
ケース/
フリーサイズ
パネルラックケース/
サブラック機板/
ラックパネル電池ボックス/
ホルダーアクセサリ
/ シールド /
熱対策部品

機構材

カスタム製品

技術資料/
各種ご案内