



■ 引張応力発生箇所に薬品・切削油等が付着、接触した場合、時間経過を伴って薬品と応力との相乗作用にて割れが発生する可能性がございますので、使用環境や取扱いには十分ご注意ください。

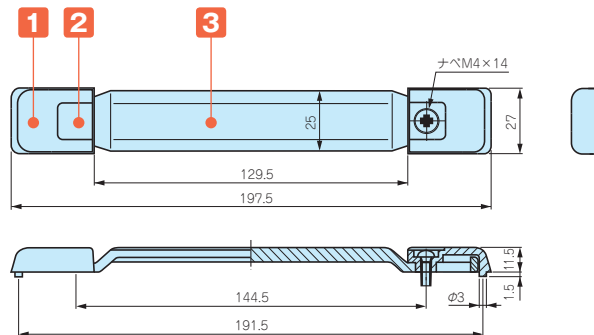
構成内容

| No. | 名称             | 個数 | 材質       | 色 / 表面処理 |
|-----|----------------|----|----------|----------|
| 1   | ホルダー           | 2  | PC+ABS   | グレー・ブラック |
| 2   | キャップ           | 2  | PP+エラストマ | グレー・ブラック |
| 3   | グリップ           | 1  | PP+エラストマ | グレー・ブラック |
| -   | 取付ビス (M4×14ナベ) | 2  | 鉄        | 三価クロメート  |
| -   | ナット            | 2  | 鉄        | 三価クロメート  |
| -   | スプリングワッシャー     | 2  | 鉄        | 三価クロメート  |

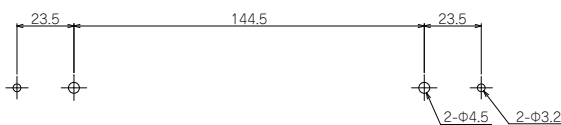
型番・標準価格

| 型番      |         | 標準価格 |
|---------|---------|------|
| ● グレー   | ● ブラック  |      |
| MH-197G | MH-197B | 400  |

■ 製品のCADデータはホームページよりダウンロード可能です。



取付穴寸法図



テクニカルデータ

許容荷重：20kgf



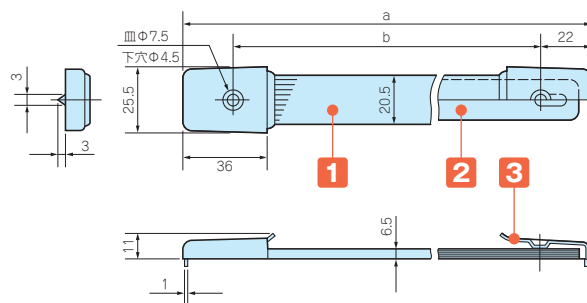
構成内容

| No. | 名称             | 個数 | 材質     | 色 / 表面処理         |
|-----|----------------|----|--------|------------------|
| 1   | ニギリチューブ        | 1  | PVC    | ブラック             |
| 2   | 板バネ            | 1  | SK5    | 無処理              |
| 3   | ツメ付押え金具        | 2  | SPCC   | クロムメッキ・黒塗装       |
| 4   | 取付ビス (M4×15丸皿) | 2  | 真ちゅう・鉄 | ニッケルメッキ・三価黒クロメート |
| 5   | ナット            | 2  | 鉄      | 三価クロメート          |
| 6   | スプリングワッシャー     | 2  | SPCC   | 三価クロメート          |

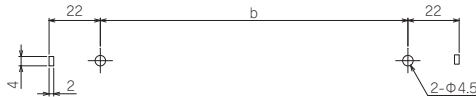
型番・寸法・標準価格

| 型番     | a   | b   | ツメ付押え金具 | 標準価格 |
|--------|-----|-----|---------|------|
| TH-1   | 196 | 152 | クロムメッキ  | 460  |
| TH-1B  | 196 | 152 | 黒塗装     | 520  |
| TH-S1  | 176 | 132 | クロムメッキ  | 470  |
| TH-S1B | 176 | 132 | 黒塗装     | 530  |

■ 製品のCADデータはホームページよりダウンロード可能です。



取付穴寸法図



テクニカルデータ

許容荷重：40kgf