

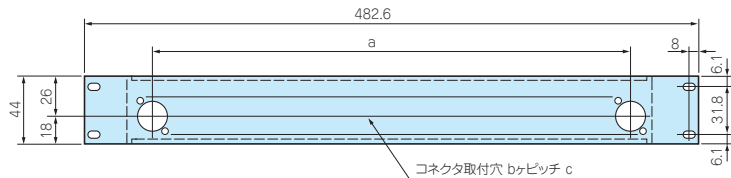
NCP SERIES

EIA音声入出力コネクタパネル

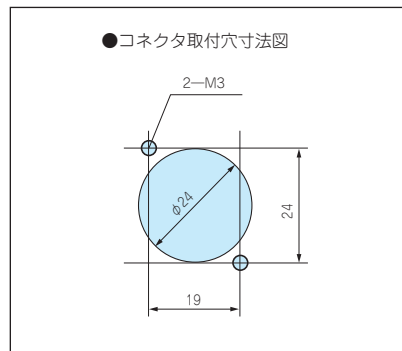
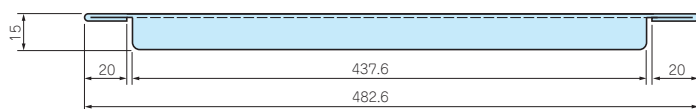
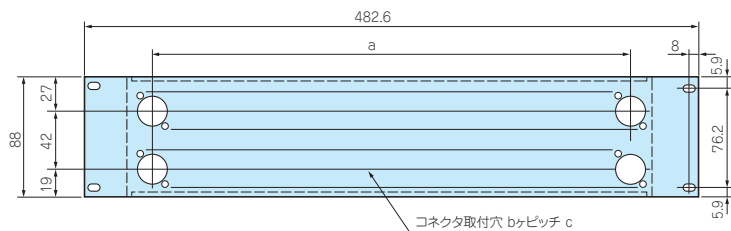
■ コネクタ穴はノトリックコネクタDL、D、NAC3MPA、NL4MPタイプです。

■ 製品のCADデータはホームページよりダウンロード可能です。

NCP-44B



NCP-88B



※レセプタクルコネクタ取付ビス (M3×5) は P13-47を参照下さい。

構成内容

名称	材質	色 / 表面処理
コネクタパネル	鋼板 SPCC t.1.4	黒半つや / 塗装

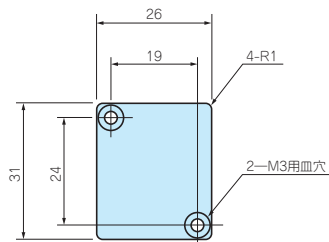
型番・寸法・標準価格

型番	a	b (穴数)	c	自重 (kg)	標準価格
NCP-44B- 8	399	8	57	0.33	2,190
NCP-44B-12	396	12	36	0.31	2,250
NCP-44B	399	16	26.6	0.29	2,300
NCP-88B	399	32	26.6	0.46	4,000

NCP SERIES

音声入出力コネクタパネル用カバープレート

■ 製品のCADデータはホームページよりダウンロード可能です。



型番・標準価格

型番	材質	色 / 表面処理	入数	標準価格 / 袋
NCP-26B	アルミ板 A1050P t.2.0	黒半つや / 塗装	5セット / 袋	660

三価黒サラM3×5ビス付

型番目次 / Photo INDEX

プラスチック ケース

キャリング ケース

防水・防塵 樹脂ボックス

防水・防塵 アルミ/ステンレス ボックス

端子ボックス/防水コネクタ ケーブル グランド

アルミ フレーム/ヒートシンク ケース

アルミサッシ ケース

メタル ケース

フリーサイズ ケース/フリーサイズ パネル

ラックケース/サブラック

棚板 / ラックパネル

電池ボックス/ホルダー

アクセサリ / シールド/熱対策部品

機構材

カスタム製品

技術資料/各種ご案内