

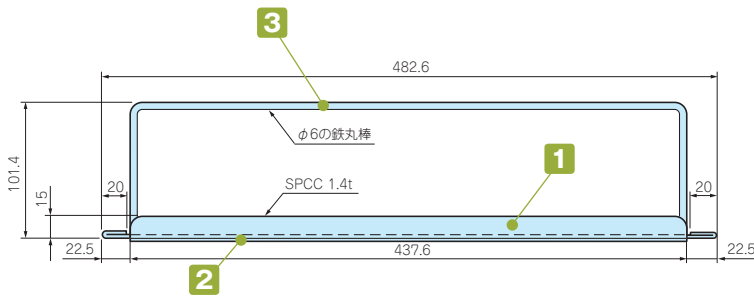
- コネクタ穴はキャノンコネクタ F77タイプ相当です。
- ITTキャノン (F77)、カナレ (BNC) 等使い勝手の良いコネクタパネルです。
- 誤接続を防ぐネームプレート、ケーブルの取り回しが楽な結線バー付きです。
- 別売のカバープレート (OCP-25B) を使うと、余分な穴が隠れてスッキリします。

■ 製品のCADデータはホームページよりダウンロード可能です。

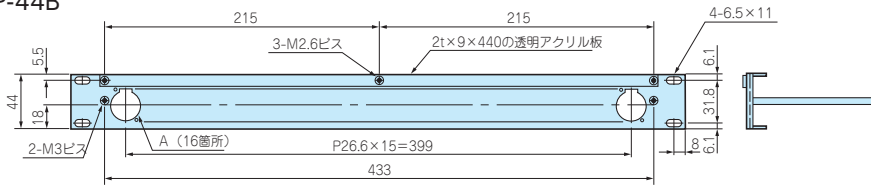
ONP-44B



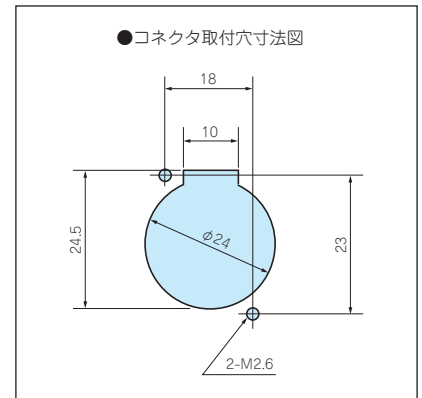
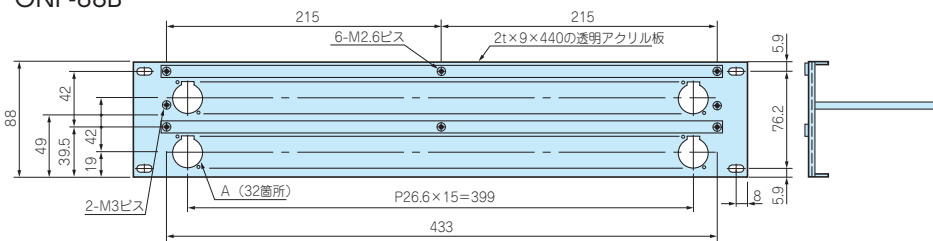
ONP-88B



ONP-44B



ONP-88B



※ レセプタクルコネクタ取付ビス (M2.6×8) はP13-47を参照下さい。

構成内容

No.	名称	個数	材質	色 / 表面処理
1	コネクタパネル	1	鋼板 SPCC t1.4	黒半つや / 塗装
2	ネームプレート	1~2	アクリル板 t2.0	透明
3	結線バー	1	鉄丸棒 φ6	黒半つや / 塗装
-	組立ビス	1set	鉄	黒

付属ビス : M3×10バインドW付三価黒クロメート×2  
M2.6×5ナベ 三価黒クロメート×3 (88は×6)

型番・標準価格

型番	取付穴 (片側)	自重 (kg)	標準価格
ONP-44B	2	0.42	4,050
ONP-88B	2	0.58	5,800

型番目次 / Photo INDEX

プラスチックケース

キャリングケース

防水・防塵樹脂ボックス

防水・防塵アルミステンレスボックス

端子ボックス / 防水コネクタ / ケーブルグラウンド

アルミフレーム / ヒートシンクケース

アルミサッシケース

メタルケース

フリーサイズケース / フリーサイズパネル

フリーサイズケース / フリーサイズパネル

ラックケース / サブラック

棚板 / ラックパネル

電池ボックス / ホルダー

アクセサリ / シールド / 熱対策部品

機構材

カスタム製品

技術資料 / 各種ご案内