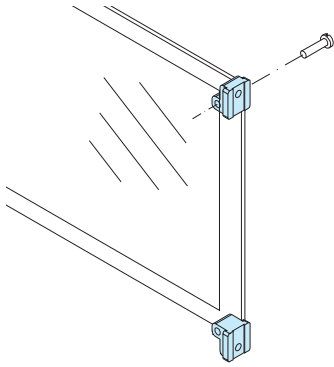


PCB SERIES

ダイキャストPCBホルダー

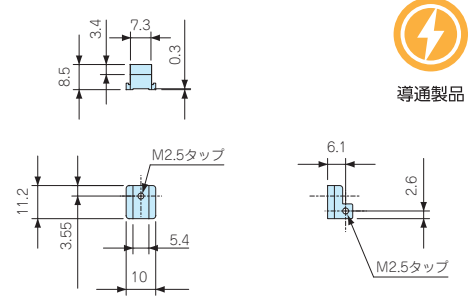


■ フロントパネルにPCボードを取付ける際にご利用下さい。

■ ビスセットが各10本付属しています。
 パネル取付ビス：M2.5×8 丸皿
 ボード取付ビス：M2.5×8 バインド

型番・標準価格

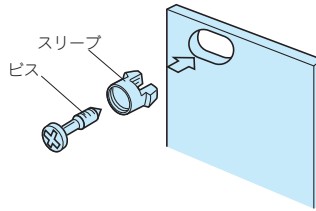
型番	入数	標準価格 / 袋
PCB-D1	10セット / 袋	1,540



導通製品

PM SERIES

パネル取付ビス



型番・寸法・標準価格

名称	型番	M	L	材質	色 / 表面処理	入数	標準価格 / 袋
M2.5取付ビス	PM-2S	2.5	-	鉄	ニッケルメッキ	50 / 袋	630
	PM-2B	2.5	-	鉄	三価黒クロメート	50 / 袋	710

PLS・MTS SERIES

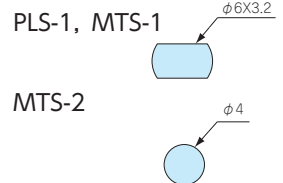
パネル取付スリーブ

PLS-1□ (樹脂スリーブ)

MTS-1 (メタルスリーブ)

MTS-2 (メタルスリーブ)

取付穴加工図

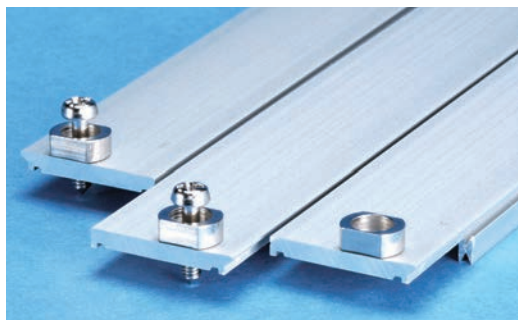


型番・寸法・標準価格

型番	M	材質	色 / 表面処理	入数	標準価格 / 袋
PLS-1G	2.5	POM	ホワイトグレー	50 / 袋	1,000
PLS-1B	2.5	POM	ブラック	50 / 袋	1,000
⚡ MTS-1	2.5	鉄	垂鉛メッキ	8 / 袋	1,030
⚡ MTS-2	2.6	ステンレス	パシペート処理	10 / 袋	910

⚡ マークは導通製品です。

圧入メタルスリーブMTS-1・MTS-2パネル取付について



■ 圧入メタルスリーブ取り付けにはプレス機での圧入が必要となります。お客様がすぐにご利用頂けるようメタルスリーブを当社にて圧入加工をしてお届けいたします。

型番目次 / Photo INDEX

プラスチックケース

キャリングケース

防水・防塵樹脂ボックス

防水・防塵アルミ/ステンレスボックス

端子ボックス/防水コネクタ/ケーブルグラウンド

アルミフレーム/ヒートシンクケース

アルミサッシケース

メタルケース

フリーサイズケース/フリーサイズパネル

ラックケース / サブラック

機板 / ラックパネル

電池ボックス / ホルダー

アクセサリ / シールド / 熱対策部品

機構材

カスタム製品

技術資料 / 各種ご案内