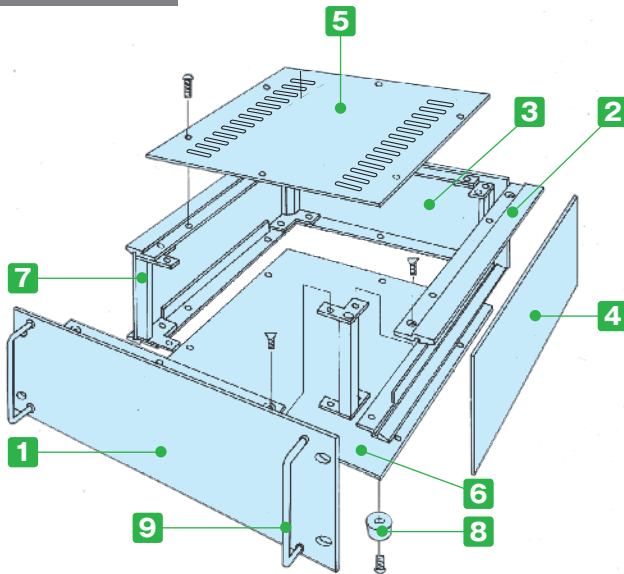


型番目次/  
Photo  
INDEXプラスチック  
ケースキャリング  
ケース防水・防塵  
樹脂ボックス防水・防塵  
アルミ/  
ステンレス  
ボックス端子ボックス/  
防水コネクタ/  
ケーシング/  
グランドアルミ  
フレーム/  
ヒートシンク  
ケースアルミサッシ  
ケースメタル  
ケースフリーサイズ  
ケース/  
フリーサイズ  
パネルラックケース/  
サブラック棚板/  
ラックパネル電池ボックス/  
ホルダー

## 立体組立図



- ERHシリーズは高さが5種類、奥行が7種類の35サイズのラックケースシリーズです。
- パネル構造で、加工・インクジェット印刷・彫刻が大変しやうい組立式のEIA規格のラックケースです。
- 色は、シルバー(Sタイプ)とブラック(Bタイプ)の2種類のケースです。

## 構成内容

No.	名称	個数	材質	色 / 表面処理
1	パネル	1	アルミ押出材 A6063S-T5	HLシルバーアルマイト・HLブラックアルマイト
2	フレーム	4	アルミ押出材 A6063S-T5 (AE-303)	HLシルバーアルマイト・HLブラックアルマイト
3	リアパネル	1	アルミ押出材 A6063S-T5	HLシルバーアルマイト・HLブラックアルマイト
4	側板	2	アルミ板 A1050P t1.5	HLシルバーアルマイト・HLブラックアルマイト
5	天板	1	鋼板 SPCC t1.0	黒塗装 (レザートン)
6	底板	1	鋼板 SPCC t1.0	黒塗装
7	固定金具	4	鋼板 SPCC t2.0+アルミ押出材 A6063S-T5	三価クロメート+アルマイト
8	ゴム足	4	天然ゴム	ブラック
9	取手(座金付)	2	アルミ丸棒 A5056S / 真ちゅう	アルマイトクロム色・ブラック

- ERHシリーズ用ACアルミシャーシはカタログP10-30を参照下さい。
- 構成部品図はカタログP10-20~22を参照下さい。

■ 側板片面保護シート付です。目立ちにくいのでご注意ください。

※ HL=ヘアライン処理