



型番目次/
Photo
INDEX

プラスチック
ケース

キャリング
ケース

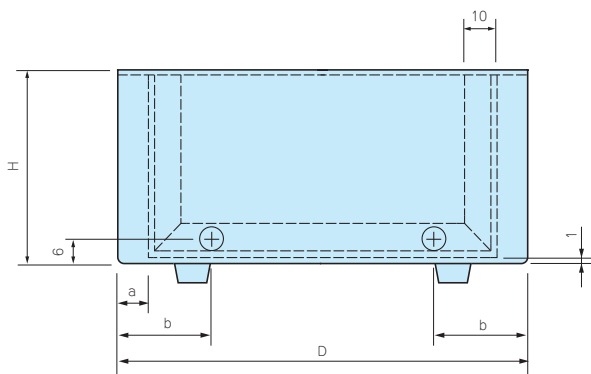
防水・防塵
樹脂ボックス

防水・防塵
アルミ/
ステンレス
ボックス

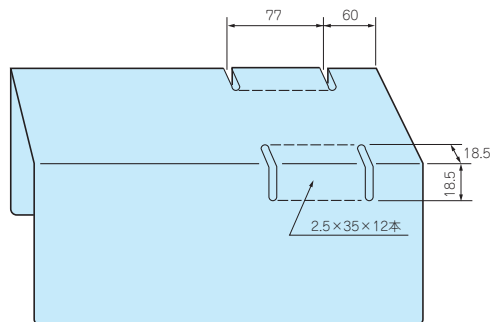
端子ボックス/
防水コネクタ
ケーブル
グランド

アルミ
フレーム/
ヒートシンク
ケース

アルミサッシ
ケース



CU-2N、12N、13N、21N側面図



CU-23Nのみ放熱穴付

メタル
ケース

フリーサイズ
ケース/
フリーサイズ
パネル

ラックケース/
サブラック

棚板/
ラックパネル

電池ボックス/
ホルダー

アクセサリ
/シールド/
熱対策部品

機構材

カスタム製品

技術資料/
各種ご案内

構成内容

No.	名称	個数	材質	色 / 表面処理
1	カバー	1	鋼板 SECC t1.0	ブラック / 塗装
2	シャーシ	1	アルミ板 A1100P	シルバー / 塗装
3	ゴム足	4	天然ゴム	ブラック

■ シャーシは片面保護シート付です。目立ちにくいのでご注意ください。