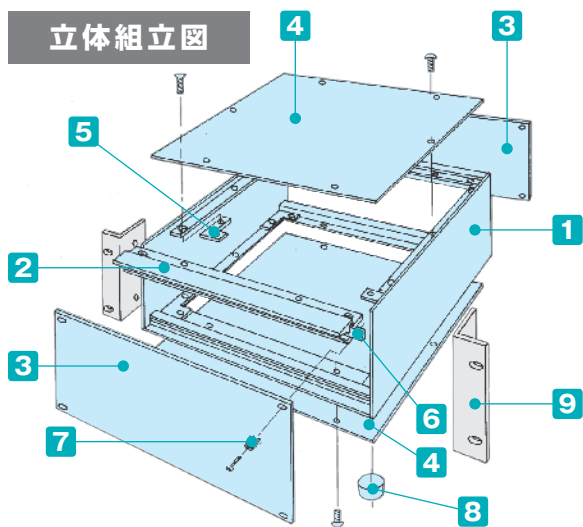


立体組立図



- POSシリーズはパネルがスリーブビスによって脱着できるケースです。
- 独立型の筐体としても、ロック取付ユニットケース（カタログP10-27~28）としても使用できる、組立式のケースです。

構成内容

■ 構成部品図はカタログP7-57~62を参照下さい。

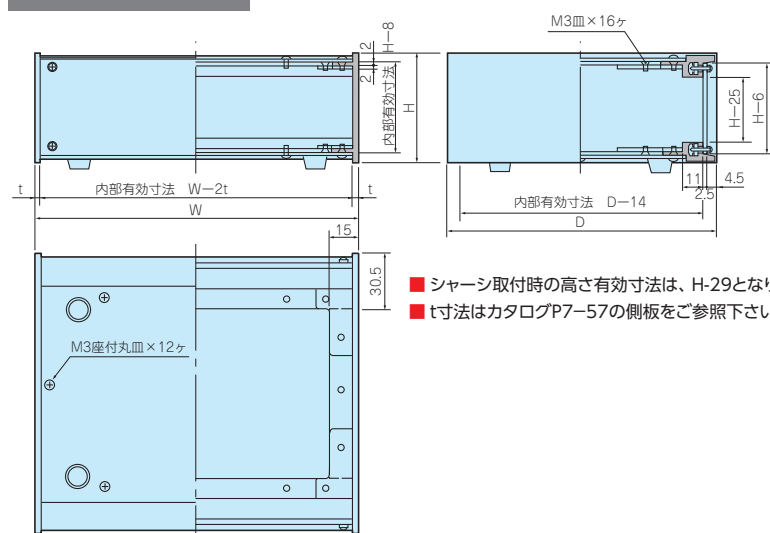
No.	名称	個数	材質	色 / 表面処理
1	側板	2	A6063S-T5	HLシルバーアルマイト・HLブラックアルマイト
2	フレーム	4	A6063S-T5	HLシルバーアルマイト・HLブラックアルマイト
3	パネル	2	A1050P t2.5	HLシルバーアルマイト・HLブラックアルマイト
4	天板・底板	各1	A1050P t2.0	ブラック塗装
5	固定金具	8	SPCC t2.0	三価クロメート
6	パネル固定金具	8	SPCC t1.4	三価クロメート
7	スリーブビス	8	スリーブ=POM ビス=鉄	ホワイトグレー・ブラック クロムメッキ・三価黒クロメート
8	ゴム足	4	天然ゴム	ブラック

※HL=ヘアライン処理

■ パネル、天・底板は片面保護シート付です。目立ちにくいのでご注意ください。

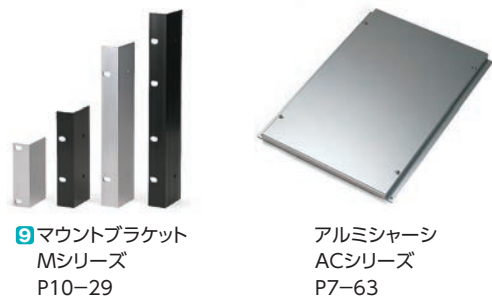
外観寸法図

■ 製品のCADデータはホームページよりダウンロード可能です。



- シャーシ取付時の高さ有効寸法は、H-29となります。
- t寸法はカタログP7-57の側板をご参照下さい。

オプション部品 (別売)



色仕様

■ POSシリーズのご注文の際は必ず末尾□にSS、BX、BS、BBの色記号をつけて下さい。

	● SS	● BX	● BS	● BB																						
機構材																										
カスタム製品																										
技術資料/ 各種ご案内	<table border="1"> <tr> <td>パネル</td> <td>シルバー</td> <td>パネル</td> <td>ブラック</td> </tr> <tr> <td>側板・フレーム</td> <td>シルバー</td> <td>側板・フレーム</td> <td>ブラック</td> </tr> <tr> <td>天・底板</td> <td>ブラック</td> <td>天・底板</td> <td>シルバー</td> </tr> </table>	パネル	シルバー	パネル	ブラック	側板・フレーム	シルバー	側板・フレーム	ブラック	天・底板	ブラック	天・底板	シルバー	<table border="1"> <tr> <td>パネル</td> <td>シルバー</td> <td>パネル</td> <td>ブラック</td> </tr> <tr> <td>側板・フレーム</td> <td>ブラック</td> <td>側板・フレーム</td> <td>ブラック</td> </tr> <tr> <td>天・底板</td> <td>ブラック</td> <td>天・底板</td> <td>ブラック</td> </tr> </table>	パネル	シルバー	パネル	ブラック	側板・フレーム	ブラック	側板・フレーム	ブラック	天・底板	ブラック	天・底板	ブラック
パネル	シルバー	パネル	ブラック																							
側板・フレーム	シルバー	側板・フレーム	ブラック																							
天・底板	ブラック	天・底板	シルバー																							
パネル	シルバー	パネル	ブラック																							
側板・フレーム	ブラック	側板・フレーム	ブラック																							
天・底板	ブラック	天・底板	ブラック																							