

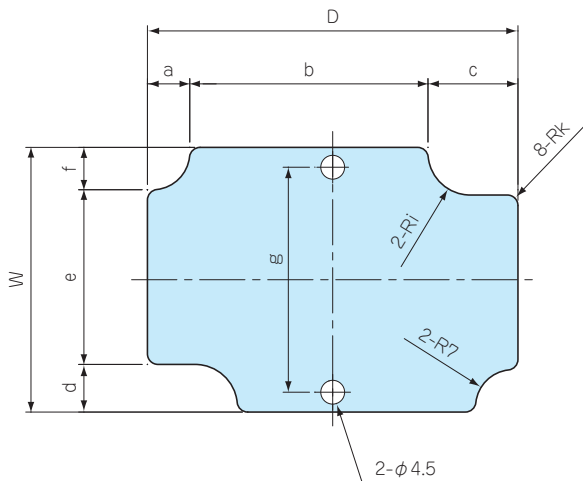
**FTB SERIES**  
**BDN用取付ベース**



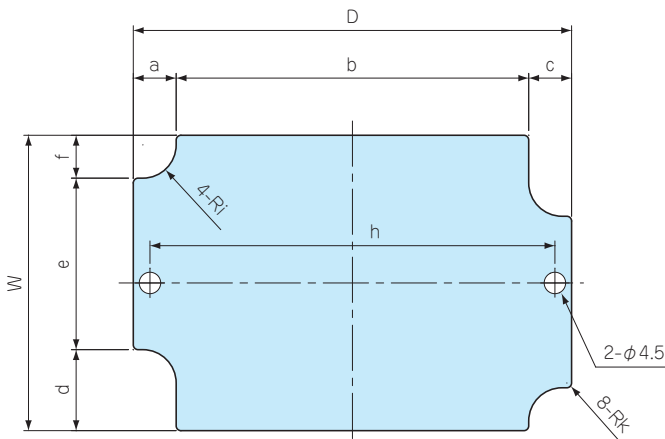
使用例



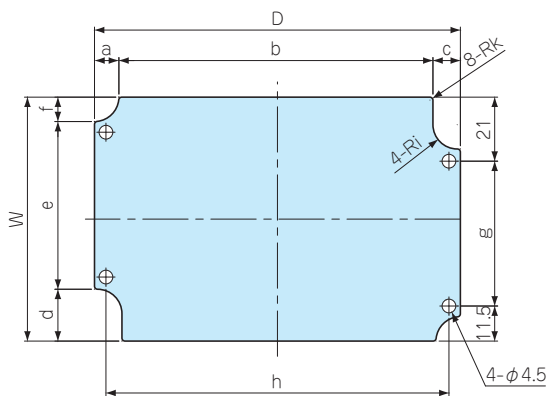
FTB 5-7



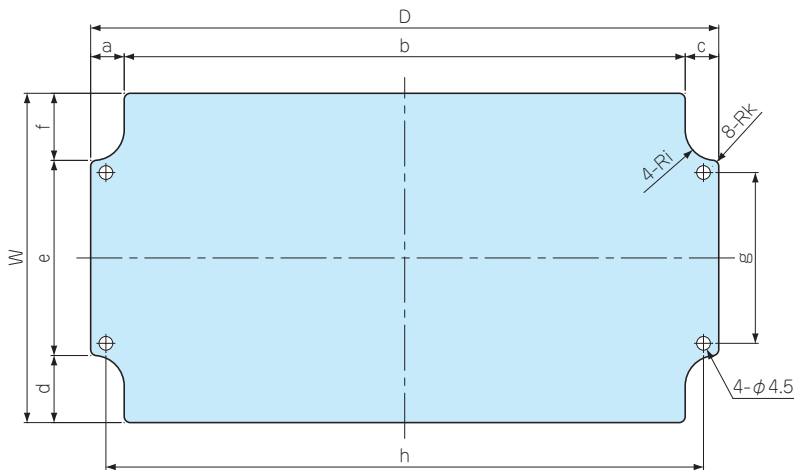
FTB 6-9



FTB 8-12  
FTB10-15



FTB 8- 8 FTB10-20  
FTB 9-13 FTB14-24



型番目次/  
Photo  
INDEX

プラスチック  
ケース

キャリング  
ケース

防水・防塵  
樹脂ボックス

防水・防塵  
アルミ/  
ステンレス  
ボックス

端子ボックス/  
防水コネクタ  
ケース/  
グランド

アルミ  
フレーム/  
ヒートシンク  
ケース

アルミサッシ  
ケース

メタル  
ケース

フリーサイズ  
ケース/  
フリーサイズ  
パネル

ラックケース/  
サブラック

棚板/  
ラックパネル

電池ボックス/  
ホルダー

アクセサリ  
/シールド/  
熱対策部品

材質	色 / 表面処理
A1050P t1.5	シルバーアルマイト

**型番・寸法・標準価格**

型番	対応機種	W	D	a	b	c	d	e	f	g	h	i	k	標準価格
FTB 5- 7	BDN 6- 8-5	50	70	8	45	17	9	33	8	42.5	-	8	2	430
FTB 6- 9	BDN 7-10-4	62	92	9	74	9	17	36	9	-	85	7	1	460
FTB 8- 8	BDN 9- 9-6	80	80	9	62	9	17	46	17	37	72.5	8	2	480
FTB 8-12	BDN 9-13-5	80	120	8	103	9	17	55	8	47.5	112.5	8	1	490
FTB 9-13	BDN10-14-7	89	129	9	111	9	17	55	17	48	121	8.5	2	560
FTB10-15	BDN11-16-6	100	150	8	133	9	17	75	8	67.5	142.5	8	1	780
FTB10-20	BDN12-22-8	108	206	11	184	11	22	64	22	56	196	10	2	720
FTB14-24	BDN16-26-9	144	244	15	214	15	30	84	30	72	230	12	3	1,010