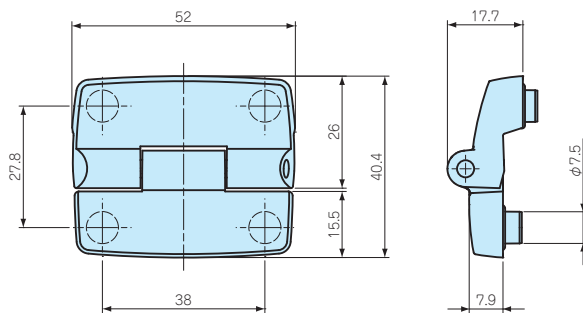


OHI-1 ヒンジ



OHI-1



型番・標準価格

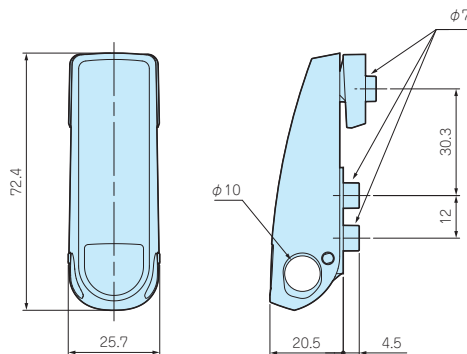
■ 取付用テンプレート・ビス付です。

型番	材質	色	入数	標準価格 / 袋
OHI-1	PBT+PC	ホワイトグレー	2 / 袋	950

WQL1-1 ラッチ



WQL1-1



構成内容

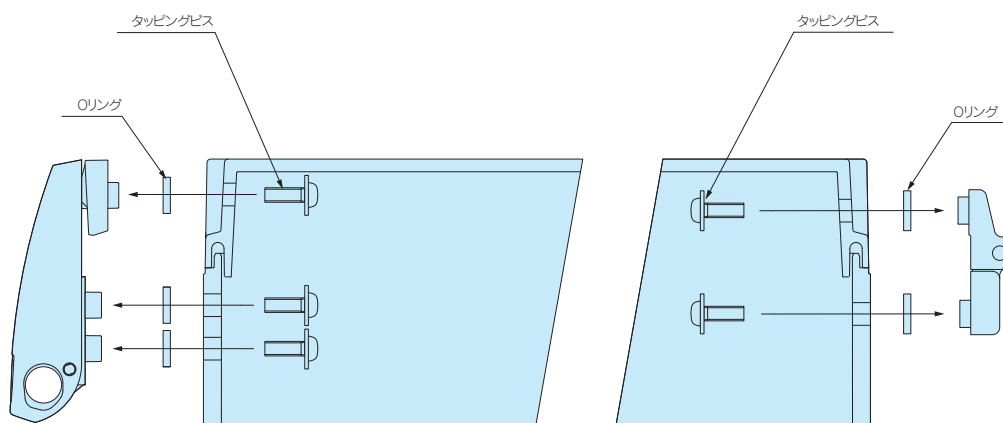
■ 取付用テンプレート・ビス付です。

No.	名称	個数	材質	色 / 表面処理
1	ラッチ本体	2	PBT+PC	ホワイトグレー
2	フック	2	PBT+PC	ホワイトグレー
3	Oリング	6	NBR	ブラック
4	取付ビス (ワッシャー付)	6	ステンレス	無処理

型番・標準価格

型番	入数	標準価格 / 袋
WQL1-1	2セット / 袋	3,000

ラッチ、ヒンジ取付け方法



型番目次/  
Photo  
INDEX

プラスチック  
ケース

キャリング  
ケース

防水・防塵  
樹脂ボックス

防水・防塵  
アルミ/  
ステンレス  
ボックス

端子ボックス/  
防水コネクタ/  
ケーブル/  
グランド

アルミ  
フレーム/  
ヒートシンク  
ケース

アルミサッシ  
ケース

メタル  
ケース

フリーサイズ  
ケース/  
フリーサイズ  
パネル

ラックケース/  
サブラック

棚板/  
ラックパネル

電池ボックス/  
ホルダー

アクセサリ  
/シールド/  
熱対策部品

機構材

カスタム製品

技術資料/  
各種ご案内