

MT SERIES

基板取付ビス

■ インサートナットの無いボスに基板や部品を取付ける際にご利用下さい。



型番・標準価格

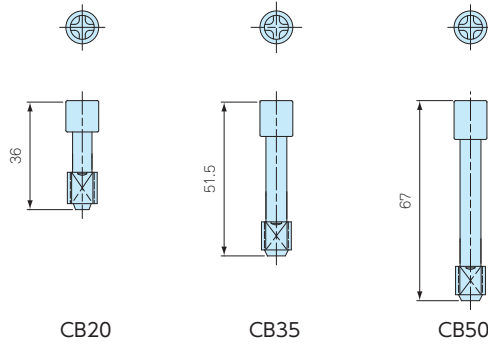
型番	材質	表面処理	入数	標準価格 / 袋
MT4-8T	鉄 バインドM4×8タッピングビス	三価クロメート	20 / 袋	220
MT5-8T	鉄 バインドM5×8タッピングビス	三価クロメート	20 / 袋	370

ビス対応表

型番	対応機種	締付トルク
MT4-8T	BCAS071005、081104、081107、081108、081110、081307、081308、081807、081808、BCAS082507、082508、101007、101010、101807、102007、102307、121207、121210、BCAS141709、142309、151507、151510、152004、152007、152010、152013、152016、BCAS152510、152513、161607、202010、202013、202016、202019、212310	7kgf・cm
MT5-8T	BCAL全機種	14kgf・cm

CB SERIES

BCAS用スペアカバースクリュー



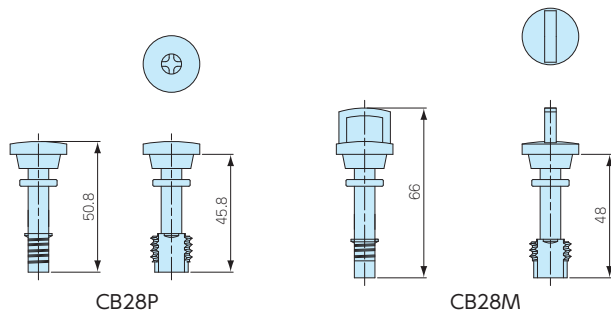
型番・標準価格

型番	材質	色	入数	標準価格 / 袋
CB20	グラスファイバー ナイロン	ホワイトグレー	1 / 袋	60
CB35	グラスファイバー ナイロン	ホワイトグレー	1 / 袋	60
CB50	グラスファイバー ナイロン	ホワイトグレー	1 / 袋	70

型番	対応機種
CB20	BCAS060905、071005、080806、081104、081107、081108、081307、081807、082507、101007、101010、101807、BCAS102007、102307、121207、121210、141709、142309、151507、151510、152004、152007、152010、152013、BCAS152510、161607、202010、202013、202016、212310
CB35	BCAS081110、BCAS081308、BCAS081808、BCAS082508
CB50	BCAS152016、BCAS152513、BCAS202019

CB SERIES

BCAL用スペアカバースクリュー



型番・標準価格

型番	材質	色	対応機種	入数	標準価格 / 袋
CB28P	グラスファイバー ナイロン	ホワイトグレー	BCAL全機種	1 / 袋	100
CB28M	グラスファイバー ナイロン	ホワイトグレー	BCAL全機種	1 / 袋	100

型番目次 / Photo INDEX

プラスチックケース

キャリングケース

防水・防塵樹脂ボックス

防水・防塵アルミニウムステンレスボックス

端子ボックス / 防水コネクタ / ケーブルグラブ

アルミフレーム / ヒートシンクケース

アルミサッシケース

メタルケース

フリーサイズケース / フリーサイズパネル

ラックケース / サブラック

棚板 / ラックパネル

電池ボックス / ホルダー

アクセサリ / シールド / 熱対策部品

機構材

カスタム製品

技術資料 / 各種ご案内