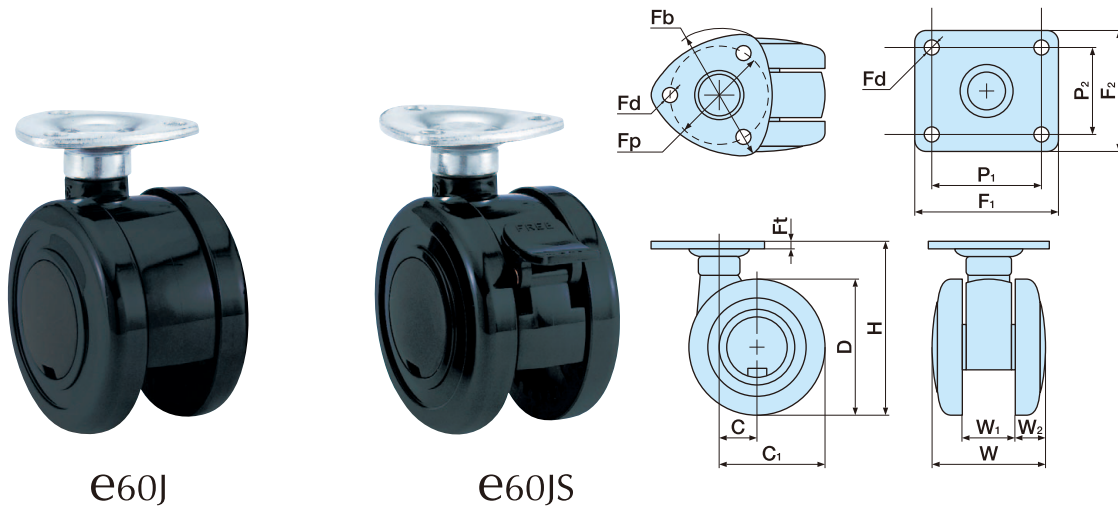


e プレート式 部品リサイクル型式
60J

ROHS適合 部品

■ 本体 ナイロン ■ 車輪径 60m/m
 ■ 車輪 ナイロン ■ 許容荷重N(Kg) 980(100)



単位:m/m

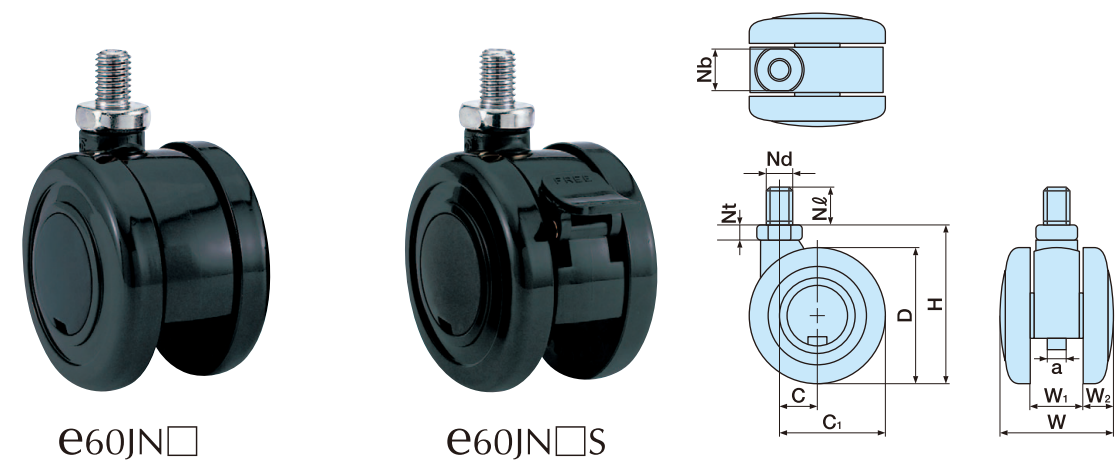
品番		許容荷重N(Kg)	D	H	C	C ₁	W	W ₁	W ₂	Fb		Fp		Fd	Ft	ケース入数(ヶ)	備考
ストッパーなし	ストッパー付									F ₁ ×F ₂	P ₁ ×P ₂						
e60J	e60JS	980(100)	60	76	17	47	49	21	14	54	40	5.5	3	100			
e60JF	e60JSF									60×50	46×35	6.5					角座

※品番により、納期が掛かる場合があります。

e ネジ式 部品リサイクル型式
60JN

ROHS適合 部品 取付け 簡単

■ 本体 ナイロン ■ 車輪径 60m/m
 ■ 車輪 ナイロン ■ 許容荷重N(Kg) 980(100)



単位:m/m

品番		許容荷重N(Kg)	D	H	C	C ₁	W	W ₁	W ₂	Nb	Nd	Nl	Nt	a	ケース入数(ヶ)	備考
ストッパーなし	ストッパー付															
e60JN3	e60JN3S	980(100)	60	68.5	17	47	49	21	14	17	W ^{3/8} ×山16	19	6	8	100	Nl=14有
e60JN8	e60JN8S										M8×1.25	14				
e60JN10	e60JN10S										M10×1.5	14				
e60JN12	e60JN12S										M12×1.75	14				
e60JN12P1.25	e60JN12SP1.25										M12×1.25	14				
e60JN4	e60JN4S	19	U ^{1/2} ×山20	16												

※品番により、納期が掛かる場合があります。

- CT**
P1・2
- CF**
P3・4
- TF**
P5~10
- F・FW**
P11~20
- TE**
P21~44
- TY**
P45~59
- AE**
P60・61
- A**
P62~64
- G**
P65
- MY**
P66~69
- N**
P70・71
- NA**
P72・73
- TX**
P74
- T**
P75・76
- e**
P78~80
- TEA**
P81
- TK**
P82
- 単輪
キャスター**
P83~103
- 関連部品**
P104~108