

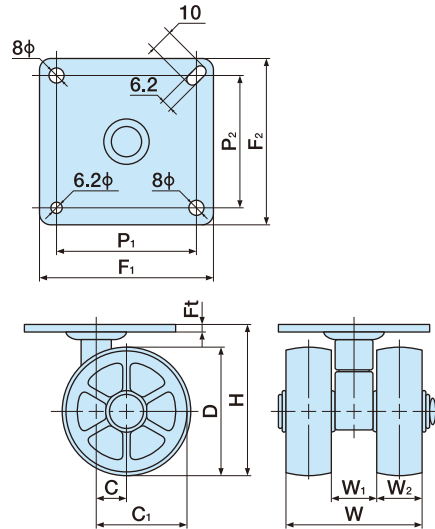
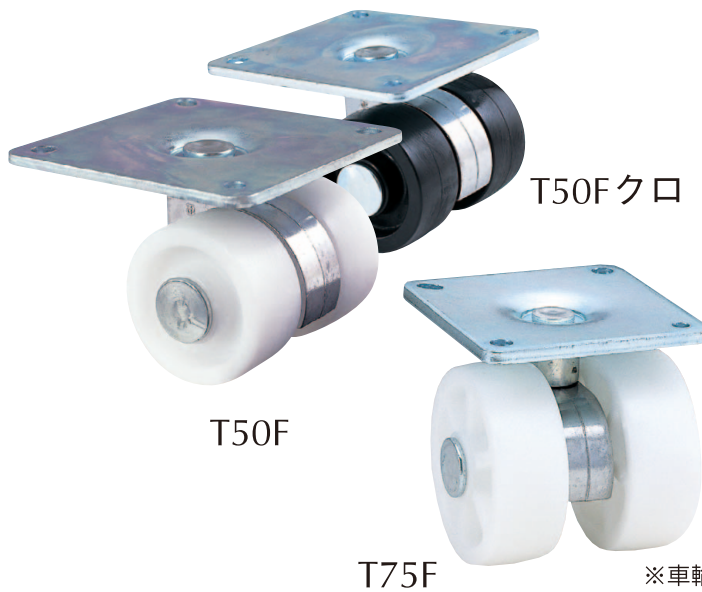
CT
P1・2
CF
P3・4
TF
P5~10
F・FW
P11~20
TE
P21~44
TY
P45~59
AE
P60・61
A
P62~64
G
P65
MY
P66~69
N
P70・71
NA
P72・73
TX
P74
T
P75・76
e
P78~80
TEA
P81
TK
P82
単輪 キャスター
P83~103
関連部品
P104~108

**プレート式**

T50  
T75

ROHS適合 低床高荷重 2層構造

■本体 アルミ合金ダイカスト ■車輪径 50・75m/m  
 ■車輪 アセタール(POM) ■許容荷重N(kg) 1960・2450(200・250)



T50F

T50Fクロ

T75F

※車輪クロの場合はクロと御指示下さい

単位:m/m

品番	許容荷重N(kg)	D	H	C	C1	W	W1	W2	F1×F2	P1×P2	Fd	Ft	ケース入数(ヶ)	備考
ストッパーなし														
T50F	1960 (200)	50	65	17	42	68	22	23	90×90	71×71	6.2	3.8	40	F1×F2 P1×P2 66×66 50×50 有
T75F	2450 (250)	75	90		54.5	81	25	28	90×90	71×71		6	20	

※品番により、納期が掛かる場合があります。

**ネジ式**

T50N

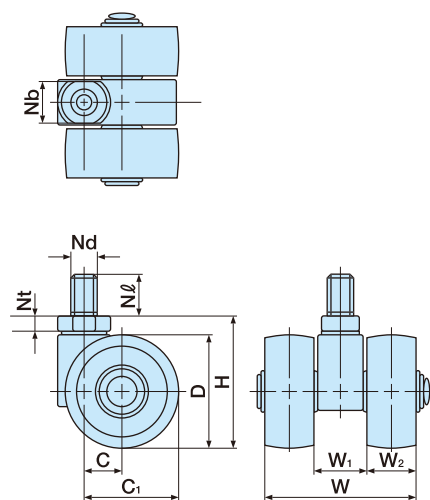
ROHS適合 低床高荷重

■本体 アルミ合金ダイカスト ■車輪径 50m/m  
 ■車輪 アセタール(POM) ■許容荷重N(kg) 1960(200)



T50N12

T50N12クロ



単位:m/m

品番	許容荷重N(kg)	D	H	C	C1	W	W1	W2	Nb	Nd	Nl	Nt	ケース入数(ヶ)	備考
ストッパーなし														
T50N12	1960 (200)	50	56	17	42	68	22	23	17	M12×1.75	22	6	60	

※品番により、納期が掛かる場合があります。