

TX40
TX50

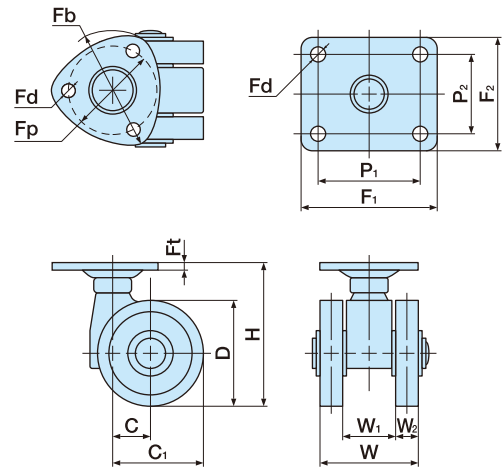
プレート式

RoHS適合

■ 本体 ナイロン ■ 車輪径 38・47m/m
■ 車輪 強化プラスチック ■ 許容荷重N(kg) 588・784(60・80)



TX40



単位:m/m

品番	許容荷重N(kg)	D	H	C	C ₁	W	W ₁	W ₂	Fb		Fp		F _d	F _t	ケース入数(ケ)	備考
									F ₁ ×F ₂	P ₁ ×P ₂						
ストッパーなし																
TX40	588 (60)	38	48	15	34	38.5	19.5	9.5	39	28	5	2.6	200			
TX40F			50.5						38×38	26×26	6	2.3				
TX50	784 (80)	47	63.5	17	40.5	45	23	11	54	40	5.5	3	100			
TX50F			60×50						46×35	6.5	3	100				

※品番により、納期が掛かる場合があります。

TX40N
TX50N

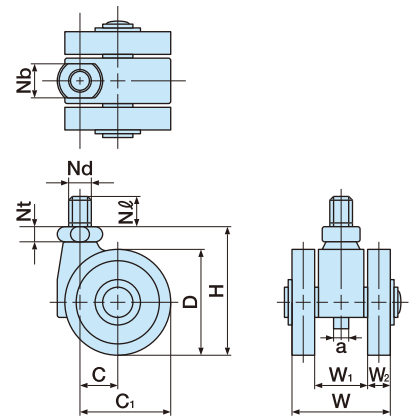
ネジ式

RoHS適合 取付け 3秒

■ 本体 ナイロン ■ 車輪径 38・47m/m
■ 車輪 強化プラスチック ■ 許容荷重N(kg) 588・784(60・80)



TX40N□



単位:m/m

品番	許容荷重N(kg)	D	H	C	C ₁	W	W ₁	W ₂	Nb	Nd	Nt	a	ケース入数(ケ)	備考	
ストッパーなし															
TX40N3	588 (60)	38	43	15	34	38.5	19.5	9.5	14	W $\frac{3}{8}$ ×山16	12	4.5	7	200	Nt=19有
TX40N8										M8×1.25	12				
TX40N10										M10×1.5	19				
TX40N12										M12×1.75	40				
TX50N3	784 (80)	47	56	17	40.5	45	23	11	17	W $\frac{3}{8}$ ×山16	19	6	8	100	Nt=14有
TX50N8										M8×1.25	14				
TX50N10										M10×1.5	14				
TX50N12										M12×1.75	14				
TX50N4										U $\frac{1}{2}$ ×山20	16				

※品番により、納期が掛かる場合があります。

CT

P1・2

CF

P3・4

TF

P5~10

F・FW

P11~20

TE

P21~44

TY

P45~59

AE

P60・61

A

P62~64

G

P65

MY

P66~69

N

P70・71

NA

P72・73

TX

P74

T

P75・76

e

P78~80

TEA

P81

TK

P82

単輪
キャスト

P83~103

関連部品

P104~108