

CT  
P1・2

CF  
P3・4

TF  
P5~10

F・FW  
P11~20

TE  
P21~44

TY  
P45~59

AE  
P60・61

A  
P62~64

G  
P65

MY  
P66~69

N  
P70・71

NA  
P72・73

TX  
P74

T  
P75・76

e  
P78~80

TEA  
P81

TK  
P82

単輪  
キャスター  
P83~103

関連部品  
P104~108

MY 6 プレート式

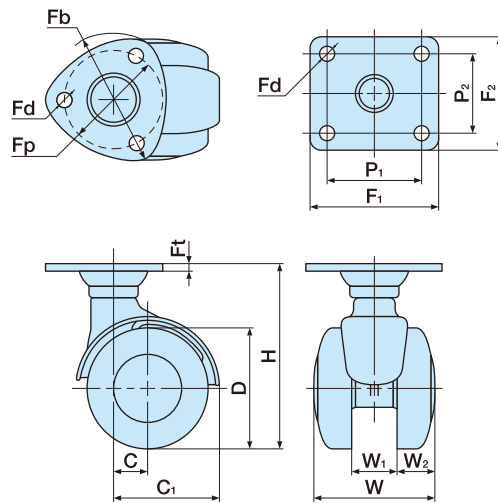
ROHS適合

■ 本体 亜鉛合金ダイカスト ■ 車輪径 50m/m  
■ 車輪 ナイロン ■ 許容荷重N(Kg) 784(80)



MY6

MY6S



単位:m/m

品番		許容荷重N (kg)	D	H	C	C <sub>1</sub>	W	W <sub>1</sub>	W <sub>2</sub>	Fb	Fp	Fd	Ft	ケース入数(ヶ)	備考
ストッパーなし	ストッパー付									F <sub>1</sub> ×F <sub>2</sub>	P <sub>1</sub> ×P <sub>2</sub>				
MY6	MY6S	784(80)	50	74.5	17	46	45	18	13.5	54	40	5.5	3	100	
MY6F	MY6SF									60×50	46×35				

※品番により、納期が掛かる場合があります。

MY 6N ネジ式

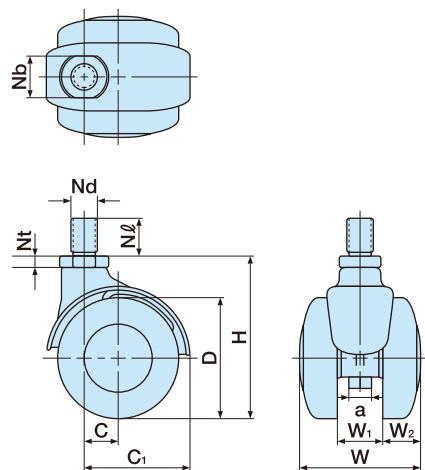
ROHS適合 取付け3秒

■ 本体 亜鉛合金ダイカスト ■ 車輪径 50m/m  
■ 車輪 ナイロン ■ 許容荷重N(Kg) 784(80)



MY6N□

MY6N□S



単位:m/m

品番		許容荷重N (kg)	D	H	C	C <sub>1</sub>	W	W <sub>1</sub>	W <sub>2</sub>	Nb	Nd	Nl	Nt	a	ケース入数(ヶ)	備考
ストッパーなし	ストッパー付										W <sub>3</sub> / <sub>8</sub> ×山16	M8×1.25				
MY6N3	MY6N3S	784(80)	50	67	17	46	45	18	13.5	17	19	14	6	8	100	Nl=14有
MY6N8	MY6N8S										M10×1.5	14				
MY6N10	MY6N10S										M12×1.75	14				Nl=22有
MY6N12	MY6N12S										M12×1.25	14				
MY6N12P1.25	MY6N12SP1.25															
MY6N4	MY6N4S					19	U <sub>1</sub> / <sub>2</sub> ×山20	16								

※品番により、納期が掛かる場合があります。