

CT
P1・2

CF
P3・4

TF
P5~10

F・FW
P11~20

TE
P21~44

TY
P45~59

AE
P60・61

A
P62~64

G
P65

MY
P66~69

N
P70・71

NA
P72・73

TX
P74

T
P75・76

e
P78~80

TEA
P81

TK
P82

単輪
キャスター
P83~103

関連部品
P104~108

G プレート式

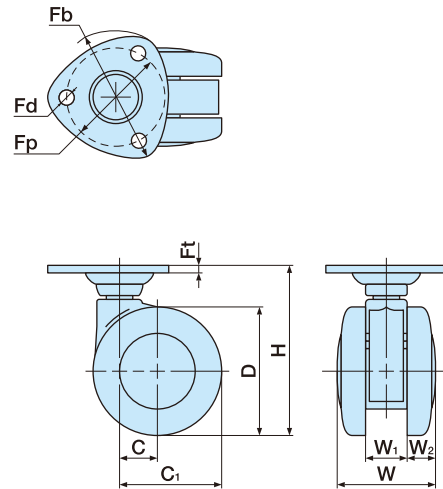
ROHS適合

■ 本体	アルミ合金ダイカスト	■ 車輪径	60m/m
■ 車輪	ナイロン	■ 許容荷重N(Kg)	1470(150)



G7

G7S



単位:m/m

品番		許容荷重N (kg)	D	H	C	C1	W	W1	W2	Fb	Fd	Ft	ケース入数(ヶ)	備考	
ストッパーなし	ストッパー付														
G7	G7S	1470(150)	60	79.5	17	47	44	18	13	62	48	6.5	3.8	100	

※品番により、納期が掛かる場合があります。

G ネジ式

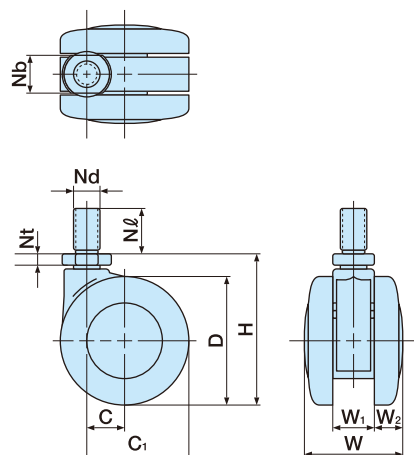
ROHS適合

■ 本体	アルミ合金ダイカスト	■ 車輪径	60m/m
■ 車輪	ナイロン	■ 許容荷重N(Kg)	1470(150)



G7N□

G7N□S



単位:m/m

品番		許容荷重N (kg)	D	H	C	C1	W	W1	W2	Nb	Nd	Nl	Nt	ケース入数(ヶ)	備考
ストッパーなし	ストッパー付														
G7N3	G7N3S	1470(150)	60	70	17	47	44	18	13	17	W ^{3/8} ×山16	19	6	100	
G7N10	G7N10S										M10×1.5	19			
G7N12	G7N12S										M12×1.75	22			

※品番により、納期が掛かる場合があります。