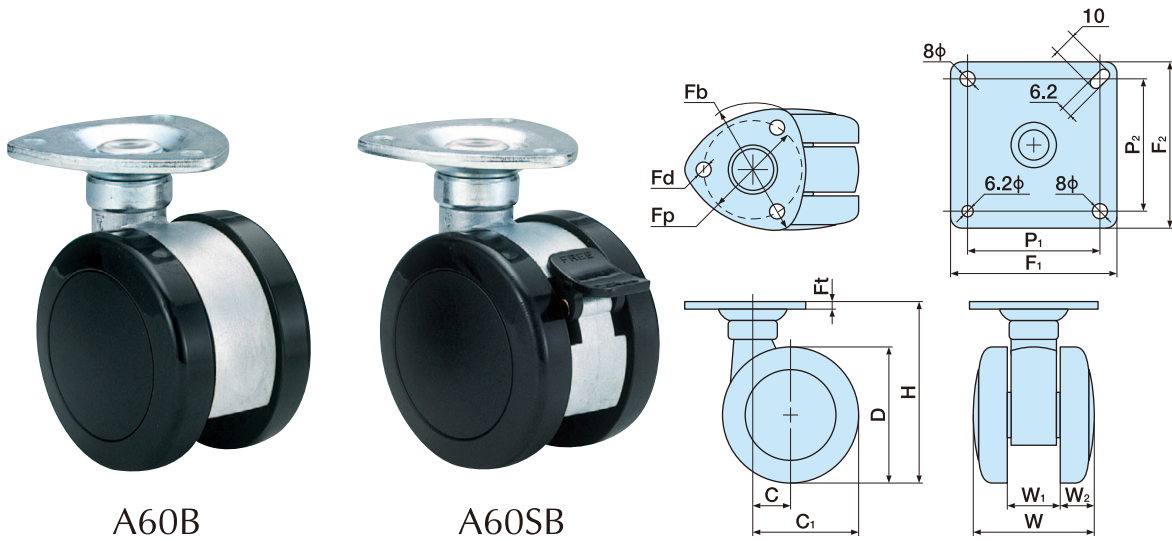


**A 60B** プレート式

ROHS適合  安全マーク

■ 本体 アルミ合金ダイカスト ■ 車輪径 60m/m  
 ■ 車輪 ナイロン ■ 許容荷重N(Kg) 1470(150)



A60B

A60SB

単位:m/m

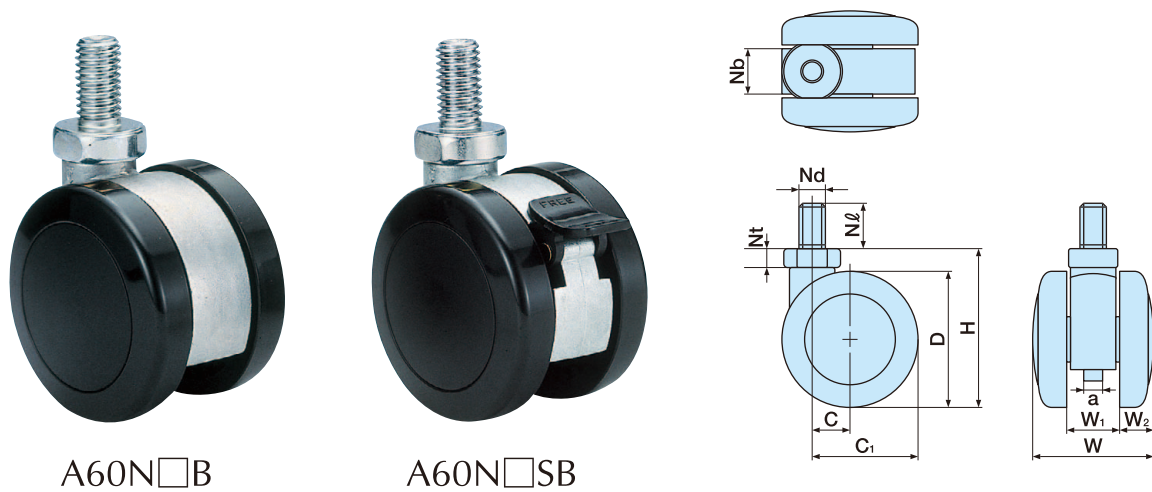
品番		許容荷重N (Kg)	D	H	C	C <sub>1</sub>	W	W <sub>1</sub>	W <sub>2</sub>	Fb	Fp	Fd	Ft	ケース入数(ヶ)	備考
ストッパーなし	ストッパー付									F <sub>1</sub> ×F <sub>2</sub>	P <sub>1</sub> ×P <sub>2</sub>				
A60B	A60SB	1470 (150)	60	79.5	17	47	49	21	14	62	48	6.5	3.8	100	
A60BF	A60SBF									66×66	50×50				

※品番により、納期が掛かる場合があります。

**A 60NB** ネジ式

ROHS適合  安全マーク

■ 本体 アルミ合金ダイカスト ■ 車輪径 60m/m  
 ■ 車輪 ナイロン ■ 許容荷重N(Kg) 1470(150)



A60N□B

A60N□SB

単位:m/m

品番		許容荷重N (Kg)	D	H	C	C <sub>1</sub>	W	W <sub>1</sub>	W <sub>2</sub>	Nb	Nd	N <sub>2</sub>	Nt	a	ケース入数(ヶ)	備考
ストッパーなし	ストッパー付										Nd	N <sub>2</sub>				
A60N3B	A60N3SB	1470 (150)	60	70	17	47	49	21	14	21	W <sup>3</sup> / <sub>8</sub> ×山16	19	8	10	100	
A60N10B	A60N10SB										M10×1.5	19				
A60N12B	A60N12SB										M12×1.75	22				
A60N16B	A60N16SB										M16×2.0	25				
A60N4B	A60N4SB										U <sup>1</sup> / <sub>2</sub> ×山20	16				

※品番により、納期が掛かる場合があります。

CT

P1・2

CF

P3・4

TF

P5~10

F・FW

P11~20

TE

P21~44

TY

P45~59

AE

P60・61

A

P62~64

G

P65

MY

P66~69

N

P70・71

NA

P72・73

TX

P74

T

P75・76

e

P78~80

TEA

P81

TK

P82

単輪  
キャスター

P83~103

関連部品

P104~108