

CT  
P1・2

CF  
P3・4

TF  
P5~10

F・FW  
P11~20

TE  
P21~44

TY  
P45~59

AE  
P60・61

A  
P62~64

G  
P65

MY  
P66~69

N  
P70・71

NA  
P72・73

TX  
P74

T  
P75・76

e  
P78~80

TEA  
P81

TK  
P82

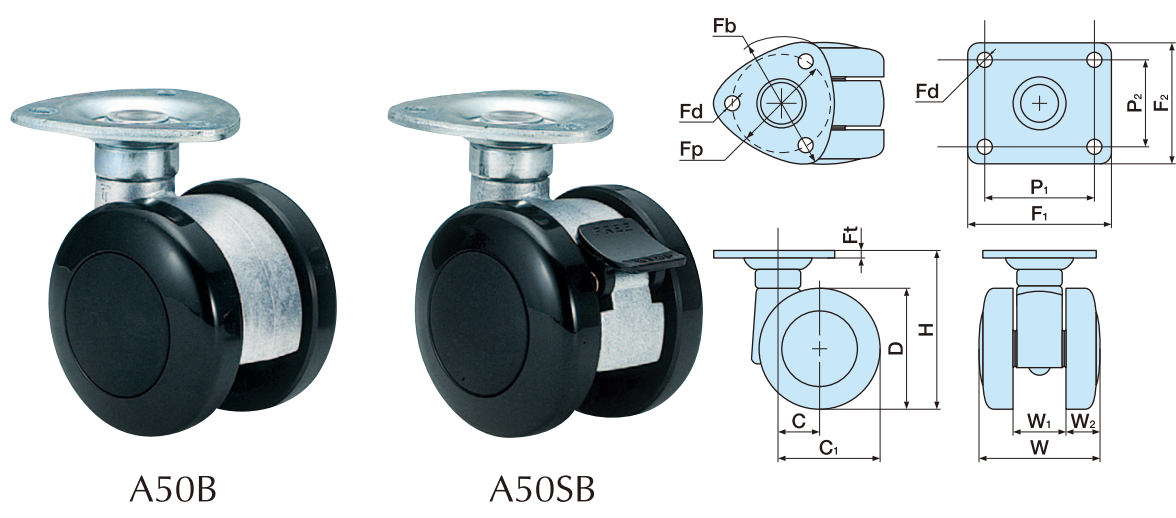
単輪  
キャスター  
P83~103

関連部品  
P104~108

**A** プレート式  
**50B**

ROHS適合

■ 本体 アルミ合金ダイカスト ■ 車輪径 50m/m  
■ 車輪 ナイロン ■ 許容荷重N(Kg) 784(80)



単位:m/m

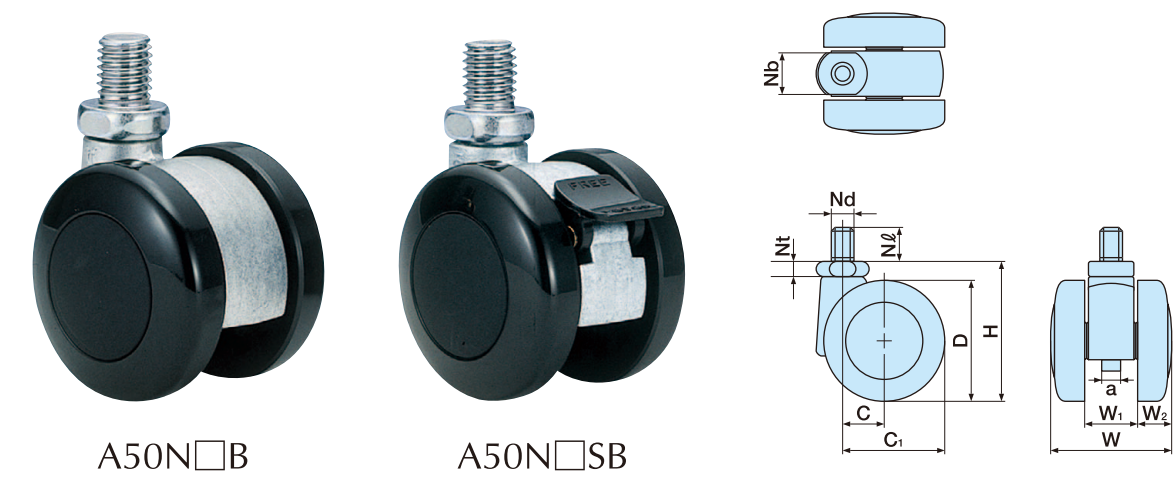
品番		許容荷重N(Kg)	D	H	C	C <sub>1</sub>	W	W <sub>1</sub>	W <sub>2</sub>	Fb	Fp	Fd	Ft	ケース入数(ヶ)	備考
ストッパーなし	ストッパー付									F <sub>1</sub> ×F <sub>2</sub>	P <sub>1</sub> ×P <sub>2</sub>				
A50B	A50SB	784(80)	50	65	17	42	49	21	14	54	40	5.5	3	100	
A50BF	A50SBF									60×50	46×35				

※品番により、納期が掛かる場合があります。

**A** ネジ式  
**50NB**

ROHS適合 取付け3秒

■ 本体 アルミ合金ダイカスト ■ 車輪径 50m/m  
■ 車輪 ナイロン ■ 許容荷重N(Kg) 784(80)



単位:m/m

品番		許容荷重N(Kg)	D	H	C	C <sub>1</sub>	W	W <sub>1</sub>	W <sub>2</sub>	Nb	Nd	Nl	Nt	a	ケース入数(ヶ)	備考
ストッパーなし	ストッパー付															
A50N3B	A50N3SB	784(80)	50	57.5	17	42	49	21	14	17	W <sup>3/8</sup> ×山16	19	6	8	100	Nl=14有
A50N8B	A50N8SB										M8×1.25	14				
A50N10B	A50N10SB										M10×1.5	14				
A50N12B	A50N12SB										M12×1.75	14				
A50N12BP1.25	A50N12SBP1.25										M12×1.25	14				
A50N4B	A50N4SB	19	U <sup>1/2</sup> ×山20	16												

※品番により、納期が掛かる場合があります。