

CT
P1・2

CF
P3・4

TF
P5~10

F・FW
P11~20

TE
P21~44

TY
P45~59

AE
P60・61

A
P62~64

G
P65

MY
P66~69

N
P70・71

NA
P72・73

TX
P74

T
P75・76

e
P78~80

TEA
P81

TK
P82

単輪
キャスター
P83~103

関連部品
P104~108

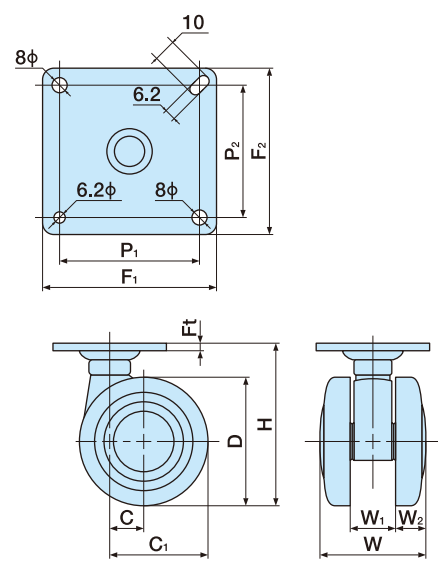
TY 75WS プレート式

ROHS適合 Lock W スリッパ 2分間ロック

■ 本体 ナイロン ■ 車輪径 75m/m
■ 車輪 ナイロン ■ 許容荷重N(Kg) 1666(170)



TY75WS



単位:m/m

品番	許容荷重N(Kg)	D	H	C	C1	W	W1	W2	F1×F2	P1×P2	Fd	Ft	ケース入数(ヶ)	備考
TY75WS	1666(170)	75	93	20	57.5	64	27	18.5	66×66	50×50	6.2	3.8	40	

※品番により、納期が掛かる場合があります。

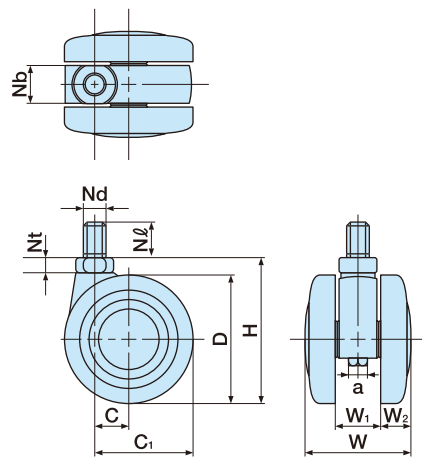
TY 75NWS ネジ式

ROHS適合 Lock W スリッパ 取付け3秒

■ 本体 ナイロン ■ 車輪径 75m/m
■ 車輪 ナイロン ■ 許容荷重N(Kg) 1666(170)



TY75N□WS



単位:m/m

品番	許容荷重N(Kg)	D	H	C	C1	W	W1	W2	Nb	Nd	N2	Nt	a	ケース入数(ヶ)	備考
TY75N3WS	1666(170)	75	84.5	20	57.5	64	27	18.5	21	W ³ / ₈ ×山16	19	8	10	40	
TY75N12WS										M12×1.75	22				
TY75N16WS										M16×2.0	25				

※品番により、納期が掛かる場合があります。