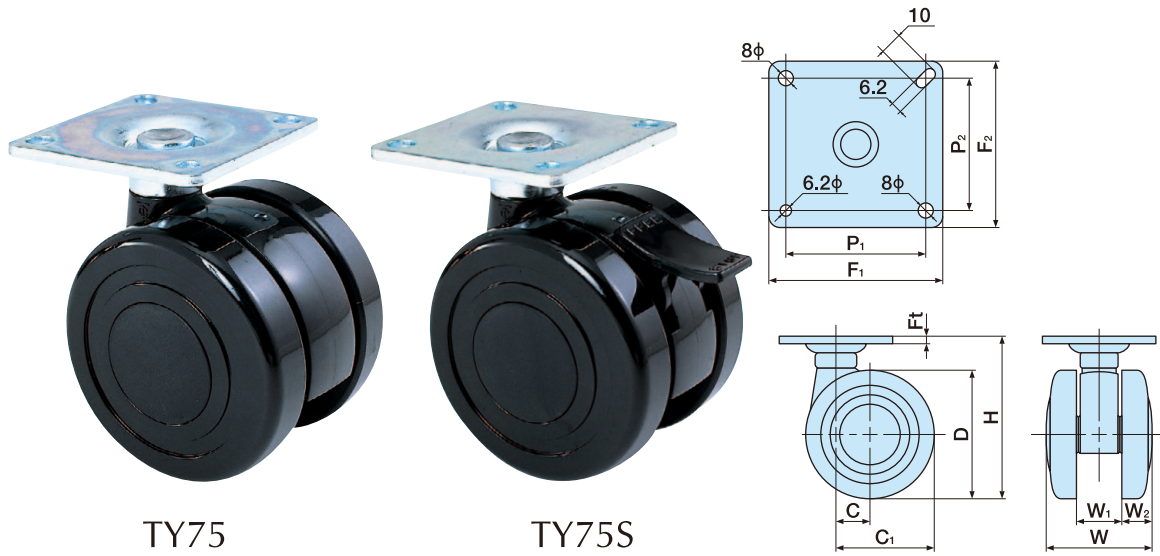


TY 75 プレート式

ROHS適合

■ 本体 ナイロン ■ 車輪径 75m/m  
 ■ 車輪 ナイロン ■ 許容荷重N(Kg) 1666(170)



TY75

TY75S

単位:m/m

品番		許容荷重N(Kg)	D	H	C	C <sub>1</sub>	W	W <sub>1</sub>	W <sub>2</sub>	F <sub>1</sub> ×F <sub>2</sub>	P <sub>1</sub> ×P <sub>2</sub>	F <sub>d</sub>	F <sub>t</sub>	ケース入数(ヶ)	備考
ストッパーなし	ストッパー付														
TY75	TY75S	1666(170)	75	93	20	57.5	64	27	18.5	66×66	50×50	6.2	3.8	40	

※品番により、納期が掛かる場合があります。

TY 75N ネジ式

ROHS適合

取付け 3秒

■ 本体 ナイロン ■ 車輪径 75m/m  
 ■ 車輪 ナイロン ■ 許容荷重N(Kg) 1666(170)



TY75N□

TY75N□S

単位:m/m

品番		許容荷重N(Kg)	D	H	C	C <sub>1</sub>	W	W <sub>1</sub>	W <sub>2</sub>	Nb	Nd	N <sub>l</sub>	N <sub>t</sub>	a	ケース入数(ヶ)	備考
ストッパーなし	ストッパー付															
TY75N3	TY75N3S	1666(170)	75	84.5	20	57.5	64	27	18.5	21	W $\frac{3}{8}$ ×山16	19	8	10	40	
TY75N12	TY75N12S										M12×1.75	22				
TY75N16	TY75N16S										M16×2.0	25				

※TY75N12・TY75N12Sステンレス製あり。 ※品番により、納期が掛かる場合があります。

CT

P1・2

CF

P3・4

TF

P5~10

F・FW

P11~20

TE

P21~44

TY

P45~59

AE

P60・61

A

P62~64

G

P65

MY

P66~69

N

P70・71

NA

P72・73

TX

P74

T

P75・76

e

P78~80

TEA

P81

TK

P82

単輪  
キャスト

P83~103

関連部品

P104~108