

TYF 50 ダークグレー プレート式

ROHS適合
取付け 3秒

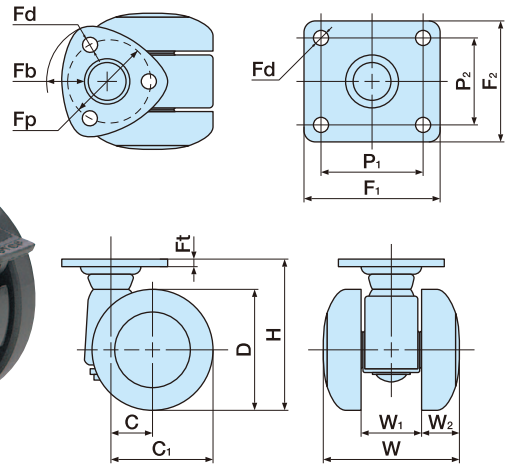
■ 本体	ナイロン	■ 車輪径	50m/m
■ 車輪	ナイロン	■ 許容荷重N(Kg)	588(60)



TYF50



TYF50S



単位:m/m

品番		許容荷重N(Kg)	D	H	C	C <sub>1</sub>	W	W <sub>1</sub>	W <sub>2</sub>	Fb	Fp	Fd	Ft	ケース入数(ヶ)	備考
ストッパーなし	ストッパー付									F <sub>1</sub> ×F <sub>2</sub>	P <sub>1</sub> ×P <sub>2</sub>				
TYF50	TYF50S	588 (60)	50	65	17	42	49	21	14	54	40	5.5	3	100	
TYF50F	TYF50SF									60×50	46×35				

※品番により、納期が掛かる場合があります。

TYF 50N ダークグレー ネジ式

ROHS適合
取付け 3秒

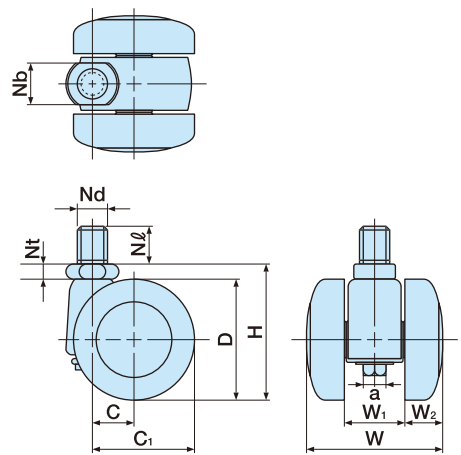
■ 本体	ナイロン	■ 車輪径	50m/m
■ 車輪	ナイロン	■ 許容荷重N(Kg)	588(60)



TYF50N□



TYF50N□S



単位:m/m

品番		許容荷重N(Kg)	D	H	C	C <sub>1</sub>	W	W <sub>1</sub>	W <sub>2</sub>	Nb	Nd	Nl	Nt	a	ケース入数(ヶ)	備考
ストッパーなし	ストッパー付										U <sub>3/8</sub> ×山16	M8×1.25				
TYF50N3	TYF50N3S	588 (60)	50	57.5	17	42	49	21	14	17	19	14	6	8	100	Nl=14有
TYF50N8	TYF50N8S										14					
TYF50N10	TYF50N10S										14					
TYF50N12	TYF50N12S										14					
TYF50N12P1.25	TYF50N12P1.25										14					
TYF50N4	TYF50N4S	16														

※品番により、納期が掛かる場合があります。

CT  
P1・2

CF  
P3・4

TF  
P5~10

F・FW  
P11~20

TE  
P21~44

TY  
P45~59

AE  
P60・61

A  
P62~64

G  
P65

MY  
P66~69

N  
P70・71

NA  
P72・73

TX  
P74

T  
P75・76

e  
P78~80

TEA  
P81

TK  
P82

単輪  
キャスト  
P83~103

関連部品  
P104~108