

TY 50B プレート式

ROHS適合

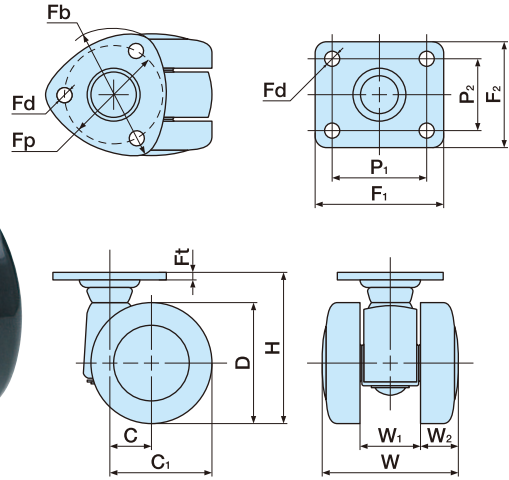
■ 本体 ナイロン ■ 車輪径 50m/m
 ■ 車輪 ナイロン ■ 許容荷重N(Kg) 588(60)



TY50B



TY50SB



単位:m/m

品番		許容荷重N(Kg)	D	H	C	C ₁	W	W ₁	W ₂	Fb F ₁ ×F ₂	Fp P ₁ ×P ₂	Fd	Ft	ケース 入数 (ヶ)	備考
ストッパーなし	ストッパー付														
TY50B	TY50SB	588 (60)	50	65	17	42	49	21	14	54	40	5.5	3	100	
TY50BF	TY50SBF														

※品番により、納期が掛かる場合があります。※ストッパー部を金属に変更できます。品番末尾「V」にて承ります。

TY 50NB ネジ式

ROHS適合 取付け 3秒

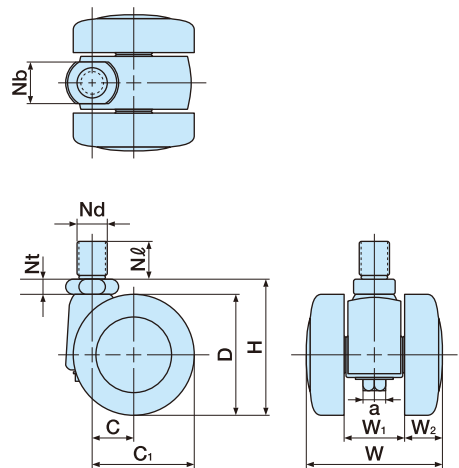
■ 本体 ナイロン ■ 車輪径 50m/m
 ■ 車輪 ナイロン ■ 許容荷重N(Kg) 588(60)



TY50NB



TY50NB SB



単位:m/m

品番		許容荷重N(Kg)	D	H	C	C ₁	W	W ₁	W ₂	Nb	Nd	Nl	Nt	a	ケース 入数 (ヶ)	備考
ストッパーなし	ストッパー付															
TY50N3B	TY50N3SB	588 (60)	50	57.5	17	42	49	21	14	17	W ^{3/8} ×山16	19	6	8	100	Nl=14有
TY50N8B	TY50N8SB										M8×1.25	14				
TY50N10B	TY50N10SB										M10×1.5	14				
TY50N12B	TY50N12SB										M12×1.75	14				
TY50N12BP1.25	TY50N12SBP1.25										M12×1.25	14				
TY50N4B	TY50N4SB	19	U ^{1/2} ×山20	16												

※品番により、納期が掛かる場合があります。※ストッパー部を金属に変更できます。品番末尾「V」にて承ります。

CT
P1・2

CF
P3・4

TF
P5~10

F・FW
P11~20

TE
P21~44

TY
P45~59

AE
P60・61

A
P62~64

G
P65

MY
P66~69

N
P70・71

NA
P72・73

TX
P74

T
P75・76

e
P78~80

TEA
P81

TK
P82

単輪
キャスター
P83~103

関連部品
P104~108