

CT
P1・2

CF
P3・4

TF
P5~10

F・FW
P11~20

TE
P21~44

TY
P45~59

AE
P60・61

A
P62~64

G
P65

MY
P66~69

N
P70・71

NA
P72・73

TX
P74

T
P75・76

e
P78~80

TEA
P81

TK
P82

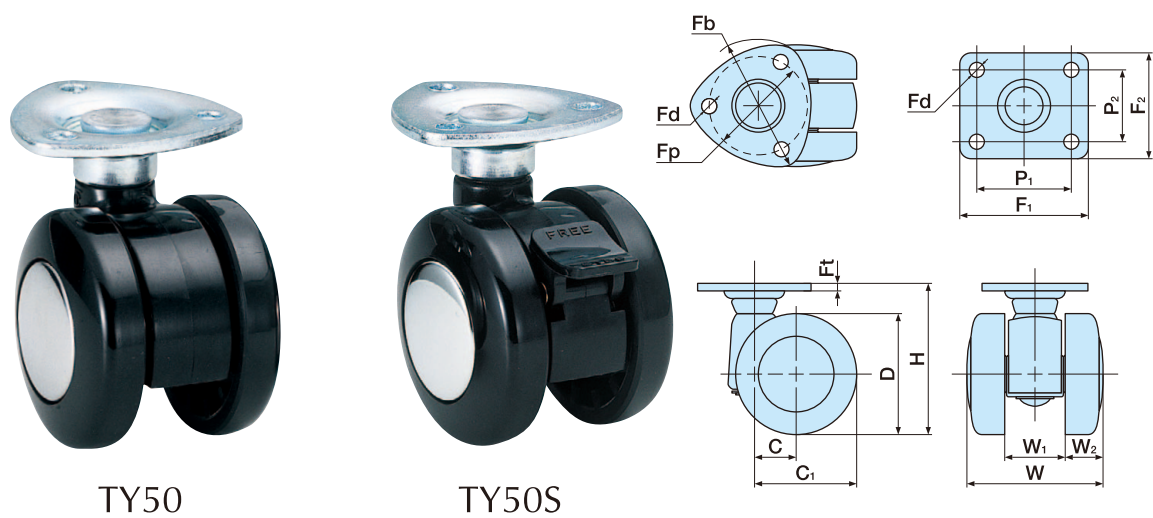
単輪
キャスター
P83~103

関連部品
P104~108

TY 50 プレート式

ROHS適合

■ 本体	ナイロン	■ 車輪径	50m/m
■ 車輪	ナイロン	■ 許容荷重N(Kg)	588(60)



TY50

TY50S

単位:m/m

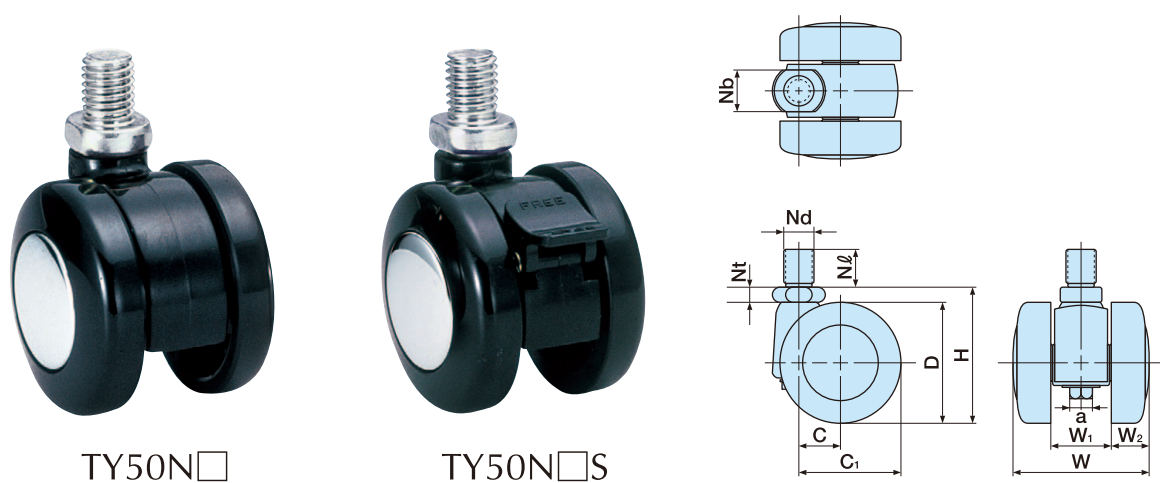
品番		許容荷重N(Kg)	D	H	C	C1	W	W1	W2	Fb	Fp	Fd	Ft	ケース入数(ヶ)	備考
ストッパーなし	ストッパー付									F1×F2	P1×P2				
TY50	TY50S	588(60)	50	65	17	42	49	21	14	54	40	5.5	3	100	
TY50F	TY50SF									60×50	46×35				

※品番により、納期が掛かる場合があります。※ストッパー部を金属に変更できます。品番末尾「V」にて承ります。

TY 50N ネジ式

ROHS適合 取付け3秒

■ 本体	ナイロン	■ 車輪径	50m/m
■ 車輪	ナイロン	■ 許容荷重N(Kg)	588(60)



TY50N□

TY50N□S

単位:m/m

品番		許容荷重N(Kg)	D	H	C	C1	W	W1	W2	Nb	Nd	Nt	a	ケース入数(ヶ)	備考	
ストッパーなし	ストッパー付															
TY50N3	TY50N3S	588(60)	50	57.5	17	42	49	21	14	17	W ^{3/8} ×山16	19	6	8	100	Nl=14有
TY50N8	TY50N8S										M8×1.25	14				
TY50N10	TY50N10S										M10×1.5	14				Nl=22有
TY50N12	TY50N12S										M12×1.75	14				
TY50N12P1.25	TY50N12SP1.25										M12×1.25	14				
TY50N4	TY50N4S								19	U ^{1/2} ×山20	16					

※品番により、納期が掛かる場合があります。※ストッパー部を金属に変更できます。品番末尾「V」にて承ります。