

TYF 40 ダークグレー プレート式

ROHS適合

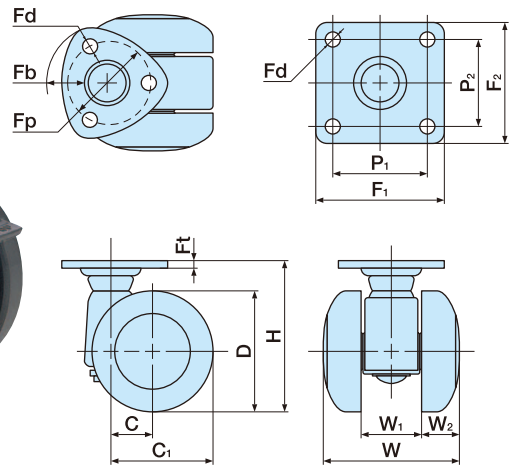
<span style="color: #000; font-weight: bold;">■</span> 本体	ナイロン	<span style="color: #000; font-weight: bold;">■</span> 車輪径	40m/m
<span style="color: #000; font-weight: bold;">■</span> 車輪	ナイロン	<span style="color: #000; font-weight: bold;">■</span> 許容荷重N(Kg)	392(40)



TYF40



TYF40S



単位:m/m

品番		許容荷重N(Kg)	D	H	C	C <sub>1</sub>	W	W <sub>1</sub>	W <sub>2</sub>	Fb F <sub>1</sub> ×F <sub>2</sub>	Fp P <sub>1</sub> ×P <sub>2</sub>	Fd	Ft	ケース 入数 (ヶ)	備考
ストッパーなし	ストッパー付														
TYF40	TYF40S	392 (40)	40	49	15	35	44	20	12	39	28	5	2.6	200	
TYF40F	TYF40SF			51.5											6

※品番により、納期が掛かる場合があります。

TYF 40N ダークグレー ネジ式

ROHS適合

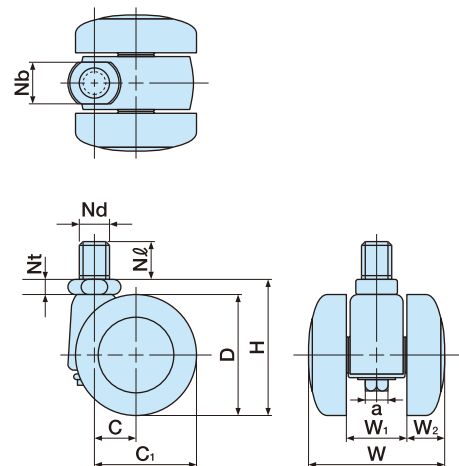
<span style="color: #000; font-weight: bold;">■</span> 本体	ナイロン	<span style="color: #000; font-weight: bold;">■</span> 車輪径	40m/m
<span style="color: #000; font-weight: bold;">■</span> 車輪	ナイロン	<span style="color: #000; font-weight: bold;">■</span> 許容荷重N(Kg)	392(40)



TYF40N□



TYF40N□S



単位:m/m

品番		許容荷重N(Kg)	D	H	C	C <sub>1</sub>	W	W <sub>1</sub>	W <sub>2</sub>	Nb	Nd	Nl	Nt	a	ケース 入数 (ヶ)	備考
ストッパーなし	ストッパー付															
TYF40N3	TYF40N3S	392 (40)	40	43.5	15	35	44	20	12	14	W <sup>3/8</sup> ×山16	12	4.5	7	200	Nl=19有
TYF40N8	TYF40N8S										M8×1.25	12				
TYF40N10	TYF40N10S										M10×1.5	19				
TYF40N12	TYF40N12S										M12×1.75	40				6

※品番により、納期が掛かる場合があります。

CT  
P1・2

CF  
P3・4

TF  
P5~10

F・FW  
P11~20

TE  
P21~44

TY  
P45~59

AE  
P60・61

A  
P62~64

G  
P65

MY  
P66~69

N  
P70・71

NA  
P72・73

TX  
P74

T  
P75・76

e  
P78~80

TEA  
P81

TK  
P82

単輪  
キャスト  
P83~103

関連部品  
P104~108