

CT
P1・2

CF
P3・4

TF
P5~10

F・FW
P11~20

TE
P21~44

TY
P45~59

AE
P60・61

A
P62~64

G
P65

MY
P66~69

N
P70・71

NA
P72・73

TX
P74

T
P75・76

e
P78~80

TEA
P81

TK
P82

単輪
キャスター
P83~103

関連部品
P104~108

TYC 40 アイボリー プレート式

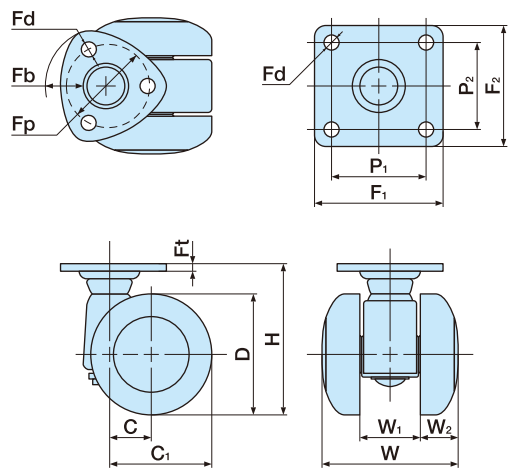
ROHS適合

■本体 ナイロン ■車輪径 40m/m
■車輪 ナイロン ■許容荷重N(Kg) 392(40)



TYC40

TYC40S



単位:m/m

品番		許容荷重N (Kg)	D	H	C	C ₁	W	W ₁	W ₂	F _b	F _p	F _d	F _t	ケース入数(ヶ)	備考
ストッパーなし	ストッパー付									F ₁ ×F ₂	P ₁ ×P ₂				
TYC40	TYC40S	392(40)	40	49	15	35	44	20	12	39	28	5	2.6	200	
TYC40F	TYC40SF			51.5						38×38	26×26				

※品番により、納期が掛かる場合があります。

TYC 40N アイボリー ネジ式

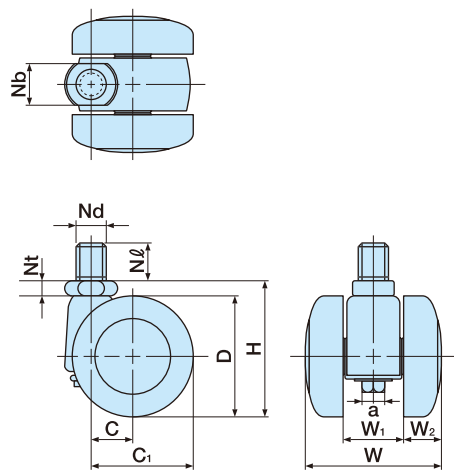
ROHS適合 取付け 3秒

■本体 ナイロン ■車輪径 40m/m
■車輪 ナイロン ■許容荷重N(Kg) 392(40)



TYC40N□

TYC40N□S



単位:m/m

品番		許容荷重N (Kg)	D	H	C	C ₁	W	W ₁	W ₂	Nb	Nd	N _ℓ	N _t	a	ケース入数(ヶ)	備考
TYC40N3	TYC40N3S															
TYC40N8	TYC40N8S	M8×1.25	12													
TYC40N10	TYC40N10S	M10×1.5	19													
TYC40N12	TYC40N12S	M12×1.75	40	6												

※品番により、納期が掛かる場合があります。